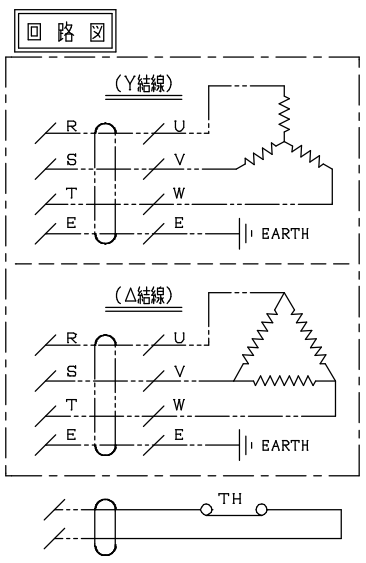


仕様

- 1, 定格容量: AC200V 3PH
- 2, 絶縁抵抗: DC500Vメガーにて10MΩ以上の事
- 3, 絶縁耐力: AC1500V1分間にて異常無き事
- 4, 最高使用圧力: 5kg/cm²
- 5, L寸法が700以上はサポート付とする。

部番	型式	電気容量	L寸法	電力密度	結線
1	TSPN50-20T01LC	200V-3PH- 1kW	200	3.2W/cm ²	Y
2	TSPN50-20T03LC	200V-3PH- 3kW	500	3.0W/cm ²	Y
3	TSPN50-20T05LC	200V-3PH- 5kW	700	3.5W/cm ²	Y
4	TSPN50-20T10MC	200V-3PH-10kW	1000	4.7W/cm ²	Δ



7	端子台	(サトー)	1	ML-51-S2FXF相当品
6	サーモスタッド	EGO	1	55.13022.050 (30~110℃/NC)
5	キャコン	ナイロン	1	OA-W2219相当品 (適合電線径φ15~19)
4	キャコン	ナイロン	1	NSL-11相当品 (適合電線径φ9~11)
3	ボックス	SUS430	1	t1.0
2	プラグ	SUS304	1	G2
1	ヒータエレメント	SUS316L	3	φ12 電解研磨処理

PART NO.	PART NAME	MATERIAL	QUANTITY	REMARKS
品番	品名	材料	個数	備考

APPROVED BY 承認 2008.7.28

DESIGNED BY 設計 2008.7.28

DRAWING BY 製図 2008.7.28

SCALE 尺度 UNITS 単位 NTS mm

MESSRS 客先 殿

TITLE 図名 サーモBOX付プラグ型ヒータ

CAPACITY 容量

DRAWING NO. 図番 SA3-23630A

△					
△					
△	2008.9.9	仕様表追加		東口	山口
符号	数	年月日	理由	訂正者	承認