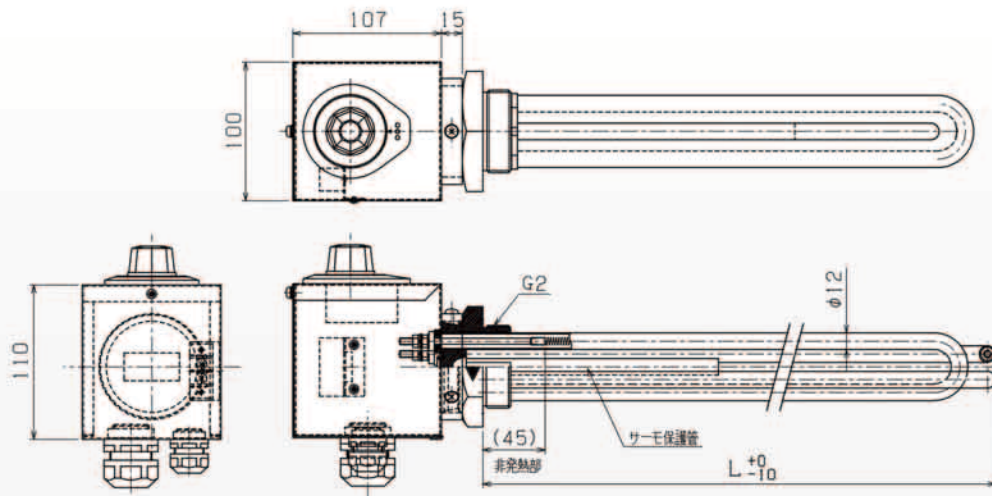


外形・寸法



7	端子台	(サトー)	1	ML-51-S2FXF
6	サーモスタッド	EGO	1	55.13022.050 (30~110℃/NC)
5	キャブコン	ナイロン	1	OA-W2219相当品
4	キャブコン	ナイロン	1	NSL-11相当品
3	ボックス	SUS430	1	t1.0
2	プラグ	SUS304	1	G2
1	ヒータエレメント	SUS316L	3	φ12 電解研磨処理

標準在庫品

即日又は翌営業日に出荷可能！

型式	電気容量	L寸法	電力密度
TSPN50-20T01LC	200V-3PH- 1kW	200mm	3.2W/cm ²
TSPN50-20T03LC	200V-3PH- 3kW	500mm	3.0W/cm ²
TSPN50-20T05LC	200V-3PH- 5kW	700mm	3.5W/cm ²
TSPN50-20T10MC	200V-3PH-10kW	1000mm	4.7W/cm ²

お求めはアフターサービスのゆきとどいた本店で



電熱機器の総合メーカー 通産省製造免許工場No.大582.587号

進興電気工業株式会社

<http://shinko-heater.com>

本社 〒535-0031 大阪市旭区高殿2-5-5 TEL (06) 6922-3881 (代)
 FAX (06) 6922-3886
 静岡営業所 〒422-8056 静岡市駿河区津島町12-15 TEL (054) 283-7681 (代)
 FAX (054) 283-7682
 名古屋営業所 〒462-0036 名古屋市北区長喜町3-7 TEL (052) 991-2261 (代)
 FAX (052) 991-2264
 広島営業所 〒734-0002 広島市南区西旭町11-9 TEL (082) 253-8191 (代)
 FAX (082) 253-8192
 〈工場〉大阪工場 岡山工場