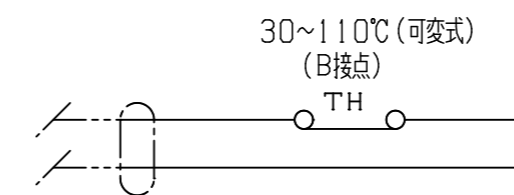
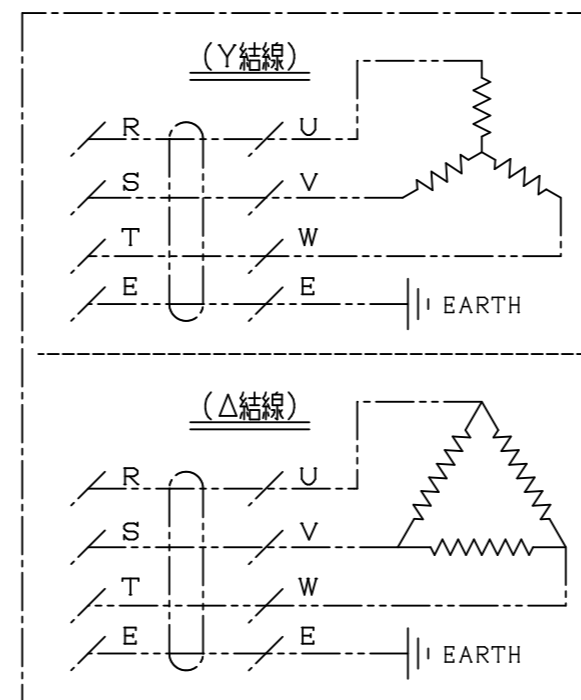


部番	型式	電気容量	L寸法	電力密度	結線
1	ESPN50-20T01L	200V-3PH- 1kW	200	3.2W/cm ²	Y
2	ESPN50-20T03L	200V-3PH- 3kW	500	3.0W/cm ²	Y
3	ESPN50-20T05L	200V-3PH- 5kW	700	3.5W/cm ²	Y
4	ESPN50-20T10M	200V-3PH-10kW	1000	4.7W/cm ²	Δ

流	体	水
運	転	圧力 --- MPa (G)
運	転	温度 Max. 100°C
容	量	許容値 1kWは±10%、3kW、5kW、10kWは+5、-10%以内のこと。(抵抗値換算)
絶	縁	抵抗 DC500Vメガーにて10MΩ以上のこと。(冷間時)
耐	電	圧 AC1500V/1分間に耐えること。(冷間時)
気	密	試験 0.5 MPa (G)
表	面	処理 ヒータエレメント=電解研磨処理

回路図 電源線はヒータターミナルへ直入れして下さい



注 記

1. 本機のサーモスタットは液温の温度調節、又は液温の過熱防止用です。ヒータの温度過昇防止や空焼き防止用にはなっていません。
2. L寸法が700以上はサポート付とする。
3. 管に挿入してご使用される場合は、65A以上の管を選定して下さい。

14	ガスケット	T/#1995	1	t2
13	バンド (大)	AL	1	t0.8 (65A用)
12	バンド (小)	AL	1	t0.8
11	アース端子	C3604BD	1	M5X8L 三点セムス
10	圧着端子	電気銅	2	1.25-M4
9	キャブタイケーブル	2PNCT	1	1.25sqx2芯x200L
8	キャブコン	ナイロン66	1	0A-W1611-13L
7	サーモ保護管	SUS316L	1	φ11.9x±0.8
6	サーモスタット	(EGO)	1	55.13022.050 30~110°C(N-C)
5	端子カバー	ハイパロンゴム	1	φ88x80L
4	端子カバー取付用リング	SCS13 (SUS304)	1	
3	六角穴付き止めネジ	SUS304	3	M6X6L
2	プラグ	SCS13 (SUS304)	1	G2
1	ヒータエレメント	SUS316L	3	φ12 電解研磨処理

APPROVED BY	CHECKED BY	MESSRS
砂	中西	客先
砂	難波	図名
砂	難波	容量
砂	難波	図番

SHINKO ELECTRIC INDUSTRIAL Co., LTD. 進興電気工業株式会社

符号	数	年月日	理由	訂正者
△				
△				
△				