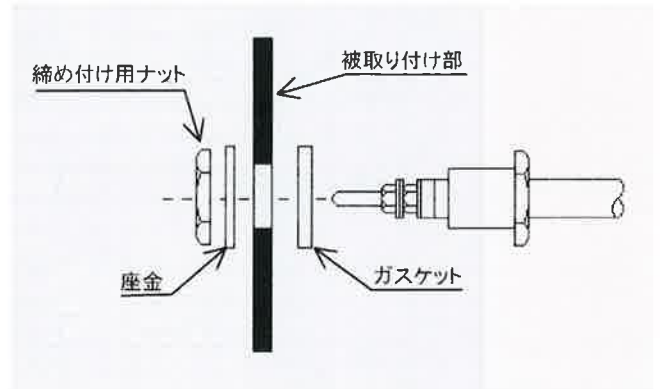


□特長

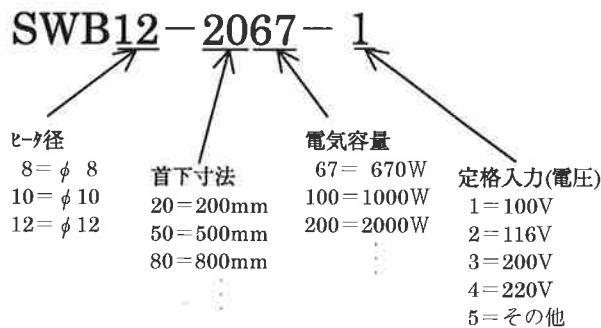
- ・ブッシングを使用することにより取り付けが簡単で気密性に優れています。
- ・容器の内部やパイプ中に取り付けて水を直接加熱するので熱効率に優れています。
- ・ヒータエレメントには SUS316L を使用し、表面に電解研磨処理を施しているので錆・腐食に強く、長寿命です。
- ・長期間安定してご使用いただくためにヒータエレメントの表面電力密度は 10W/cm² を上限として設計しております。
- ・この製品には耐食性の高い SUS316L を使用しておりますが、さらに耐腐食性の高い鋼（インコイ等のハイニッケル鋼）でのヒータ製作もいたします。
- ・SWB12（ヒータ径φ12）は首下寸法 200mm から 600mm、SWB10（ヒータ径φ10）と SWB8（ヒータ径φ8）は 200mm から 500mm までを標準化しております。容器の形状、大きさに合わせてさまざまなタイプからお選びいただけます。

□ヒータの取り付け方法

- ・ヒータエレメントに取り付けられたブッシングと被取り付け部の間に気密性を高めるために付属のガスケットを挟み端子側よりナットで締め付けてください。
- ・締め付け用ナット・座金、ガスケット（ノンアスベストタイプ）を標準で付属しております。



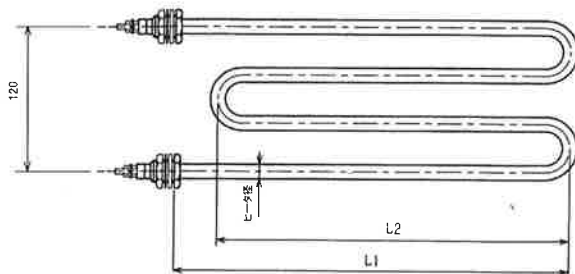
□形式の表示方法



SWB型

水加熱用 ブッシング付きW曲げシーズヒータ

□形状・寸法・仕様



SWB12型 (ヒータ径φ12)

L1	L2	電力 W	形式				電力密度 W/cm ²
			100V	116V	200V	220V	
200	150	670	SWB12-2067-1	SWB12-2067-2	SWB12-2067-3	SWB12-2067-4	2.66
		1000	SWB12-20100-1	SWB12-20100-2	SWB12-20100-3	SWB12-20100-4	3.96
		1330	SWB12-20133-1	SWB12-20133-2	SWB12-20133-3	SWB12-20133-4	5.27
		1670	SWB12-20167-1	SWB12-20167-2	SWB12-20167-3	SWB12-20167-4	6.62
		2000		SWB12-20200-2	SWB12-20200-3	SWB12-20200-4	7.93
300	150	1000	SWB12-30100-1	SWB12-30100-2	SWB12-30100-3	SWB12-30100-4	3.05
		1330	SWB12-30133-1	SWB12-30133-2	SWB12-30133-3	SWB12-30133-4	4.06
		1670	SWB12-30167-1	SWB12-30167-2	SWB12-30167-3	SWB12-30167-4	5.10
	200	2000		SWB12-30200-2	SWB12-30200-3	SWB12-30200-4	5.47
		2330			SWB12-30233-3	SWB12-30233-4	6.38
		2670			SWB12-30267-3	SWB12-30267-4	7.31
	250	3000			SWB12-30300-3	SWB12-30300-4	7.44
		3330			SWB12-30333-3	SWB12-30333-4	8.26
		3670			SWB12-30367-3	SWB12-30367-4	9.10
400	250	1000	SWB12-40100-1	SWB12-40100-2	SWB12-40100-3	SWB12-40100-4	2.09
		1330	SWB12-40133-1	SWB12-40133-2	SWB12-40133-3	SWB12-40133-4	2.78
		1670	SWB12-40167-1	SWB12-40167-2	SWB12-40167-3	SWB12-40167-4	3.49
	300	2000		SWB12-40200-2	SWB12-40200-3	SWB12-40200-4	3.87
		2330			SWB12-40233-3	SWB12-40233-4	4.51
		2670			SWB12-40267-3	SWB12-40267-4	5.17
	350	3000			SWB12-40300-3	SWB12-40300-4	5.41
		3330			SWB12-40333-3	SWB12-40333-4	6.01
		3670			SWB12-40367-3	SWB12-40367-4	6.62
500	350	1000	SWB12-50100-1	SWB12-50100-2	SWB12-50100-3	SWB12-50100-4	1.59
		1330	SWB12-50133-1	SWB12-50133-2	SWB12-50133-3	SWB12-50133-4	2.11
		1670	SWB12-50167-1	SWB12-50167-2	SWB12-50167-3	SWB12-50167-4	2.65
	400	2000		SWB12-50200-2	SWB12-50200-3	SWB12-50200-4	3.00
		2330			SWB12-50233-3	SWB12-50233-4	3.49
		2670			SWB12-50267-3	SWB12-50267-4	4.00
	450	3000			SWB12-50300-3	SWB12-50300-4	4.25
		3330			SWB12-50333-3	SWB12-50333-4	4.72
		3670			SWB12-50367-3	SWB12-50367-4	5.21
550	400	1000	SWB12-55100-1	SWB12-55100-2	SWB12-55100-3	SWB12-55100-4	1.42
		1330	SWB12-55133-1	SWB12-55133-2	SWB12-55133-3	SWB12-55133-4	1.89
		1670	SWB12-55167-1	SWB12-55167-2	SWB12-55167-3	SWB12-55167-4	2.37
	450	2000		SWB12-55200-2	SWB12-55200-3	SWB12-55200-4	2.69
		2330			SWB12-55233-3	SWB12-55233-4	3.14
		2670			SWB12-55267-3	SWB12-55267-4	3.59
	500	3000			SWB12-55300-3	SWB12-55300-4	3.84
		3330			SWB12-55333-3	SWB12-55333-4	4.27
		3670			SWB12-55367-3	SWB12-55367-4	4.70
600	450	1000	SWB12-60100-1	SWB12-60100-2	SWB12-60100-3	SWB12-60100-4	1.28
		1330	SWB12-60133-1	SWB12-60133-2	SWB12-60133-3	SWB12-60133-4	1.70
		1670	SWB12-60167-1	SWB12-60167-2	SWB12-60167-3	SWB12-60167-4	2.14
	500	2000		SWB12-60200-2	SWB12-60200-3	SWB12-60200-4	2.44
		2330			SWB12-60233-3	SWB12-60233-4	2.85
		2670			SWB12-60267-3	SWB12-60267-4	3.26
	550	3000			SWB12-60300-3	SWB12-60300-4	3.50
		3330			SWB12-60333-3	SWB12-60333-4	3.89
		3670			SWB12-60367-3	SWB12-60367-4	4.29

SWB10型 (ヒータ径φ10)

L1	L2	電力 W	形式				電力密度 W/cm ²
			100V	116V	200V	220V	
200	150	670	SWB10-2067-1	SWB10-2067-2	SWB10-2067-3	SWB10-2067-4	3.19
		1000	SWB10-20100-1	SWB10-20100-2	SWB10-20100-3	SWB10-20100-4	4.76
		1330	SWB10-20133-1	SWB10-20133-2	SWB10-20133-3	SWB10-20133-4	6.33
		1670		SWB10-20167-2	SWB10-20167-3	SWB10-20167-4	7.95
		2000			SWB10-20200-3	SWB10-20200-4	9.52
300	200	1000	SWB10-30100-1	SWB10-30100-2	SWB10-30100-3	SWB10-30100-4	3.28
		1330	SWB10-30133-1	SWB10-30133-2	SWB10-30133-3	SWB10-30133-4	4.37
		1670		SWB10-30167-2	SWB10-30167-3	SWB10-30167-4	5.48
	250	2000			SWB10-30200-3	SWB10-30200-4	5.95
		2330			SWB10-30233-3	SWB10-30233-4	6.94
		2670			SWB10-30267-3	SWB10-30267-4	7.95
		3000				SWB10-30300-4	8.93
		400	300	1000	SWB10-40100-1	SWB10-40100-2	SWB10-40100-3
		1330	SWB10-40133-1	SWB10-40133-2	SWB10-40133-3	SWB10-40133-4	3.09
		1670		SWB10-40167-2	SWB10-40167-3	SWB10-40167-4	3.88
350	2000				SWB10-40200-3	SWB10-40200-4	4.33
	2330				SWB10-40233-3	SWB10-40233-4	5.05
	2670				SWB10-40267-3	SWB10-40267-4	5.78
	3000					SWB10-40300-4	6.50
	500	400	1000	SWB10-50100-1	SWB10-50100-2	SWB10-50100-3	SWB10-50100-4
1330			SWB10-50133-1	SWB10-50133-2	SWB10-50133-3	SWB10-50133-4	2.39
1670				SWB10-50167-2	SWB10-50167-3	SWB10-50167-4	3.00
450		2000			SWB10-50200-3	SWB10-50200-4	3.40
		2330			SWB10-50233-3	SWB10-50233-4	3.97
		2670			SWB10-50267-3	SWB10-50267-4	4.54
		3000				SWB10-50300-4	5.11

SWB8型 (ヒータ径φ8)

L1	L2	電力 W	形式				電力密度 W/cm ²
			100V	116V	200V	220V	
200	150	500	SWB8-2050-1	SWB8-2050-2	SWB8-2050-3	SWB8-2050-4	2.97
		670	SWB8-2067-1	SWB8-2067-2	SWB8-2067-3	SWB8-2067-4	3.98
		1000	SWB8-20100-1	SWB8-20100-2	SWB8-20100-3	SWB8-20100-4	5.95
		1330	SWB8-20133-1	SWB8-20133-2	SWB8-20133-3	SWB8-20133-4	7.91
		1670		SWB8-20167-2	SOB8-20167-3	SOB8-20167-4	9.93
300	200	670	SWB8-3067-1	SWB8-3067-2	SWB8-3067-3	SWB8-3067-4	2.75
		1000	SWB8-30100-1	SWB8-30100-2	SWB8-30100-3	SWB8-30100-4	4.10
		1330	SWB8-30133-1	SWB8-30133-2	SWB8-30133-3	SWB8-30133-4	5.46
		1670		SWB8-30167-2	SWB8-30167-3	SWB8-30167-4	6.85
	250	2000			SWB8-30200-3	SWB8-30200-4	7.44
		2330			SWB8-30233-3	SWB8-30233-4	8.67
		2670			SWB8-30267-3	SWB8-30267-4	9.93
400	300	1000	SWB8-40100-1	SWB8-40100-2	SWB8-40100-3	SWB8-40100-4	2.90
		1330	SWB8-40133-1	SWB8-40133-2	SWB8-40133-3	SWB8-40133-4	3.86
		1670		SWB8-40167-2	SWB8-40167-3	SWB8-40167-4	4.85
	350	2000			SWB8-40200-3	SWB8-40200-4	5.41
		2330			SWB8-40233-3	SWB8-40233-4	6.31
		2670			SWB8-40267-3	SWB8-40267-4	7.23
		3000				SWB8-40300-4	8.12
		500	400	1000	SWB8-50100-1	SWB8-50100-2	SWB8-50100-3
1330	SWB8-50133-1			SWB8-50133-2	SWB8-50133-3	SWB8-50133-4	2.99
1670				SWB8-50167-2	SWB8-50167-3	SWB8-50167-4	3.75
450	2000				SWB8-50200-3	SWB8-50200-4	4.25
	2330				SWB8-50233-3	SWB8-50233-4	4.96
	2670				SWB8-50267-3	SWB8-50267-4	5.68
	3000					SWB8-50300-4	6.38

上記以外の仕様のヒータも製作いたします。

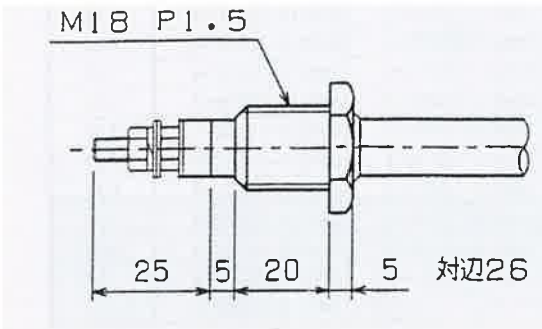
SWB型

水加熱用
ブッシング付きW曲げヒータ

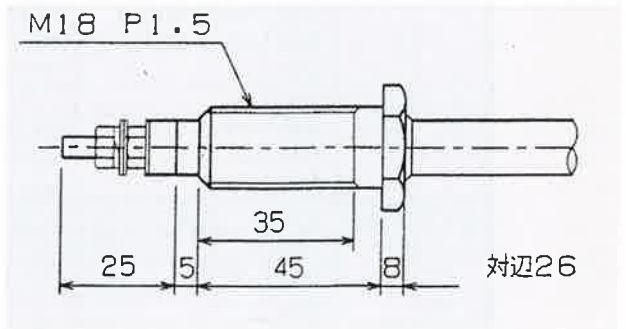
□ブッシング部各種仕様

○ヒータ径φ12用ブッシング

S1A型/S1T型

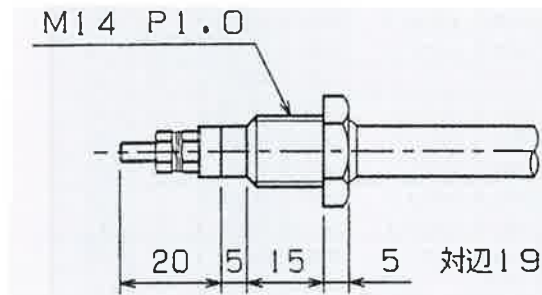


S2A型/S2T型



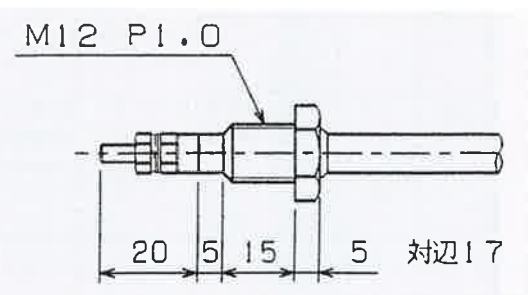
○ヒータ径φ10用ブッシング

S5A型/S5T型

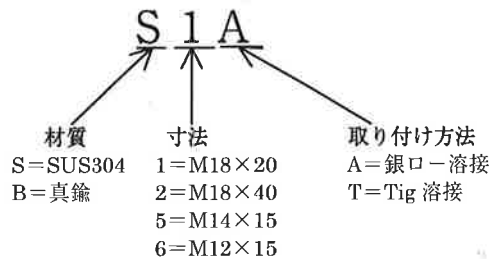


○ヒータ径φ8用ブッシング

S6A型/S6T型



□ブッシングの表示方法



進興電気工業株式会社

お求めは信用のある当社で

- 本 社 〒535-0031 大阪市旭区高殿2丁目5番5号
Tel 06(6922)3881(代) Fax 06(6922)3886
- 東京営業所 〒144-0043 東京都大田区羽田4-3-1古総ビル3F
Tel 03(5737)5388(代) Fax 03(5737)5389
- 静岡営業所 〒422-8056 静岡市津島町12番15号
Tel 054(283)7681(代) Fax 054(283)7682
- 名古屋営業所 〒462-0036 名古屋市北区長喜町3丁目7番地
Tel 052(991)2261(代) Fax 052(991)2264
- 広島営業所 〒734-0002 広島市南区西旭町11番9号
Tel 082(253)8191(代) Fax 082(253)8192
- 大阪工場 〒572-0822 大阪府寝屋川市木田元宮1-18-10
Tel 072(822)7501(代) Fax 072(822)7506
- 岡山工場 〒708-1526 岡山県久米郡柵原高下309-1
Tel 0869(54)0046(代) Fax 0869(54)0048

ホームページ <http://www.shinko-heater.co.jp/>