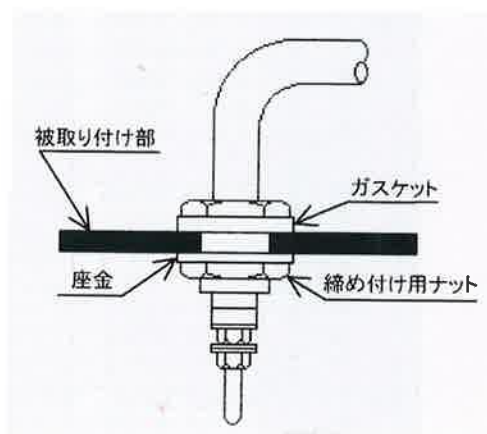


□特長

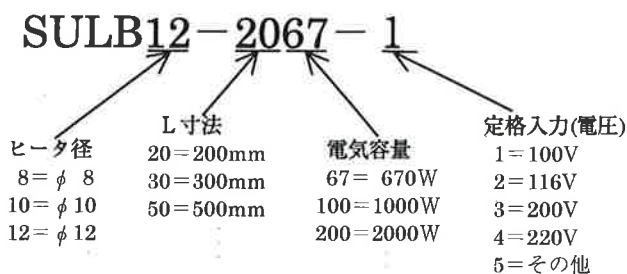
- ・ブッシングを使用することにより取り付けが簡単で気密性に優れております。
- ・容器の内部やパイプ中に取り付けて水を直接加熱するので熱効率に優れております。
- ・ヒータエレメントには SUS316L を使用し、表面に電解研磨処理を施しているため錆・腐食に強く、長寿命です。
- ・長期間安定してご使用いただくためにヒータエレメントの表面電力密度は 10W/cm² を上限として設計しております。
- ・この製品には耐食性の高い SUS316L を使用しておりますが、さらに耐腐食性の高い鋼（インコロイ等のハイニッケル鋼）でのヒータ製作もいたします。
- ・SULB12（ヒータ径 φ 12）はL寸法 150mm から 600mm、SULB10（ヒータ径 φ 10）は 150mm から 450mm、SULB8（ヒータ径 φ 8）は 100mm から 450mm までを標準化しております。容器の形状、大きさに合わせてさまざまなタイプからお選びいただけます。

□ヒータの取り付け方法

- ・ヒータエレメントに取り付けられたブッシングと被取り付け部の間に気密性を高めるために付属のガスケットを挟み端子側よりナットで締め付けてください。
- ・締め付け用ナット・座金、ガスケット（ノンアスベストタイプ）を標準で付属しております。



□形式の表示方法

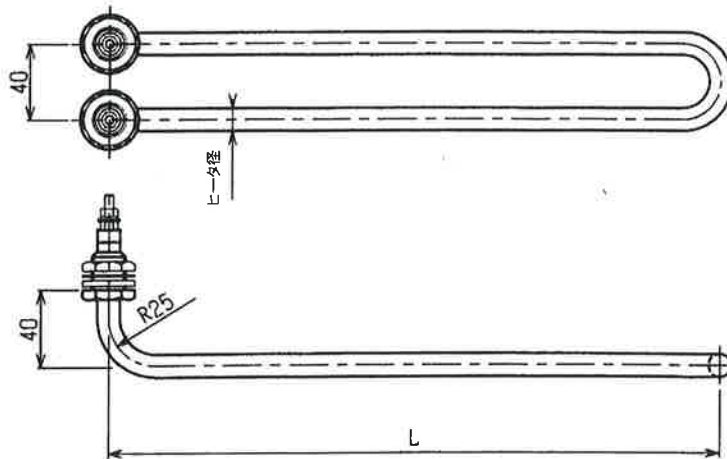


SULB型

水加熱用

ブッシング付きU曲げ端子部立ち上げシーズヒータ

□形状・寸法・仕様



SULB12型 (ヒータ径φ12)

L	電力 W	形式				電力密度 W/cm ²
		100V	116V	200V	220V	
150	330	SULB12-1533-1	SULB12-1533-2			3.76
	670	SULB12-1567-1	SULB12-1567-2	SULB12-1567-3	SULB12-1567-4	7.63
	830	SULB12-1583-1	SULB12-1583-2	SULB12-1583-3	SULB12-1583-4	9.45
200	670	SULB12-2067-1	SULB12-2067-2	SULB12-2067-3	SULB12-2067-4	5.34
	830	SULB12-2083-1	SULB12-2083-2	SULB12-2083-3	SULB12-2083-4	6.61
	1000	SULB12-20100-1	SULB12-20100-2	SULB12-20100-3	SULB12-20100-4	7.96
250	670	SULB12-2567-1	SULB12-2567-2	SULB12-2567-3	SULB12-2567-4	4.10
	830	SULB12-2583-1	SULB12-2583-2	SULB12-2583-3	SULB12-2583-4	5.08
	1000	SULB12-25100-1	SULB12-25100-2	SULB12-25100-3	SULB12-25100-4	6.12
	1330	SULB12-25133-1	SULB12-25133-2	SULB12-25133-3	SULB12-25133-4	8.14
	1500	SULB12-25150-1	SULB12-25150-2	SULB12-25150-3	SULB12-25150-4	9.18
300	1000	SULB12-30100-1	SULB12-30100-2	SULB12-30100-3	SULB12-30100-4	4.97
	1330	SULB12-30133-1	SULB12-30133-2	SULB12-30133-3	SULB12-30133-4	6.62
	1500	SULB12-30150-1	SULB12-30150-2	SULB12-30150-3	SULB12-30150-4	7.46
	1670	SULB12-30167-1	SULB12-30167-2	SULB12-30167-3	SULB12-30167-4	8.31
	2000		SULB12-30200-2	SULB12-30200-3	SULB12-30200-4	9.95
350	1000	SULB12-35100-1	SULB12-35100-2	SULB12-35100-3	SULB12-35100-4	4.19
	1330	SULB12-35133-1	SULB12-35133-2	SULB12-35133-3	SULB12-35133-4	5.57
	1500	SULB12-35150-1	SULB12-35150-2	SULB12-35150-3	SULB12-35150-4	6.28
	1670	SULB12-35167-1	SULB12-35167-2	SULB12-35167-3	SULB12-35167-4	6.99
	2000		SULB12-35200-2	SULB12-35200-3	SULB12-35200-4	8.38
	2330			SULB12-35233-3	SULB12-35233-4	9.76
400	1330	SULB12-40133-1	SULB12-40133-2	SULB12-40133-3	SULB12-40133-4	4.81
	1500	SULB12-40150-1	SULB12-40150-2	SULB12-40150-3	SULB12-40150-4	5.42
	1670	SULB12-40167-1	SULB12-40167-2	SULB12-40167-3	SULB12-40167-4	6.04
	2000		SULB12-40200-2	SULB12-40200-3	SULB12-40200-4	7.23
	2330			SULB12-40233-3	SULB12-40233-4	8.43
	2500			SULB12-40250-3	SULB12-40250-4	9.04
	2670			SULB12-40267-3	SULB12-40267-4	9.66
450	1670	SULB12-45167-1	SULB12-45167-2	SULB12-45167-3	SULB12-45167-4	5.31
	2000		SULB12-45200-2	SULB12-45200-3	SULB12-45200-4	6.36
	2330			SULB12-45233-3	SULB12-45233-4	7.41
	2500			SULB12-45250-3	SULB12-45250-4	7.96
	2670			SULB12-45267-3	SULB12-45267-4	8.50
	3000			SULB12-45300-3	SULB12-45300-4	9.55
500	2000		SULB12-50200-2	SULB12-50200-3	SULB12-50200-4	5.68
	2330			SULB12-50233-3	SULB12-50233-4	6.62
	2500			SULB12-50250-3	SULB12-50250-4	7.10
	2670			SULB12-50267-3	SULB12-50267-4	7.59
	3000			SULB12-50300-3	SULB12-50300-4	8.52
	3330			SULB12-50333-3	SULB12-50333-4	9.46

上記以外の仕様のヒータも製作いたします。

SULB10型 (ヒータ径φ10)

L	電力 W	形式				電力密度 W/cm ²
		100V	116V	200V	220V	
150	330	SULB10-1533-1	SULB10-1533-2			4.51
	670	SULB10-1567-1	SULB10-1567-2	SULB10-1567-3	SULB10-1567-4	9.15
200	670	SULB10-2067-1	SULB10-2067-2	SULB10-2067-3	SULB10-2067-4	6.40
	830	SULB10-2083-1	SULB10-2083-2	SULB10-2083-3	SULB10-2083-4	7.93
	1000	SULB10-20100-1	SULB10-20100-2	SULB10-20100-3	SULB10-20100-4	9.56
250	670	SULB10-2567-1	SULB10-2567-2	SULB10-2567-3	SULB10-2567-4	4.92
	830	SULB10-2583-1	SULB10-2583-2	SULB10-2583-3	SULB10-2583-4	6.10
	1000	SULB10-25100-1	SULB10-25100-2	SULB10-25100-3	SULB10-25100-4	7.35
	1330	SULB10-25133-1	SULB10-25133-2	SULB10-25133-3	SULB10-25133-4	9.77
300	1000	SULB10-30100-1	SULB10-30100-2	SULB10-30100-3	SULB10-30100-4	5.97
	1330	SULB10-30133-1	SULB10-30133-2	SULB10-30133-3	SULB10-30133-4	7.94
	1500		SULB10-30150-2	SULB10-30150-3	SULB10-30150-4	8.95
	1670		SULB10-30167-2	SULB10-30167-3	SULB10-30167-4	9.97
350	1000	SULB10-35100-1	SULB10-35100-2	SULB10-35100-3	SULB10-35100-4	5.03
	1330	SULB10-35133-1	SULB10-35133-2	SULB10-35133-3	SULB10-35133-4	6.68
	1500		SULB10-35150-2	SULB10-35150-3	SULB10-35150-4	7.54
	1670		SULB10-35167-2	SULB10-35167-3	SULB10-35167-4	8.39
400	1330	SULB10-40133-1	SULB10-40133-2	SULB10-40133-3	SULB10-40133-4	5.77
	1500		SULB10-40150-2	SULB10-40150-3	SULB10-40150-4	6.51
	1670		SULB10-40167-2	SULB10-40167-3	SULB10-40167-4	7.25
	2000			SULB10-40200-3	SULB10-40200-4	8.68
450	1670		SULB10-45167-2	SULB10-45167-3	SULB10-45167-4	6.38
	2000			SULB10-45200-3	SULB10-45200-4	7.64
	2330			SULB10-45233-3	SULB10-45233-4	8.90
	2500			SULB10-45250-3	SULB10-45250-4	9.55

SULB8型 (ヒータ径φ8)

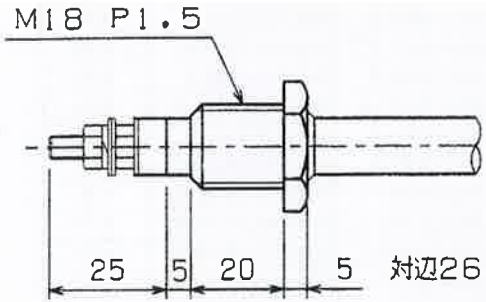
L	電力 W	形式				電力密度 W/cm ²
		100V	116V	200V	220V	
150	330	SULB8-1533-1	SULB8-1533-2			5.63
	500	SULB8-1550-1	SULB8-1550-2			8.54
200	500	SULB8-2050-1	SULB8-2050-2	SULB8-2050-3	SULB8-2050-4	5.97
	670	SULB8-2067-1	SULB8-2067-2	SULB8-2067-3	SULB8-2067-4	8.00
	830	SULB8-2083-1	SULB8-2083-2	SULB8-2083-3	SULB8-2083-4	9.91
250	500	SULB8-2550-1	SULB8-2550-2	SULB8-2550-3	SULB8-2550-4	4.59
	670	SULB8-2567-1	SULB8-2567-2	SULB8-2567-3	SULB8-2567-4	6.15
	830	SULB8-2583-1	SULB8-2583-2	SULB8-2583-3	SULB8-2583-4	7.62
	1000	SULB8-25100-1	SULB8-25100-2	SULB8-25100-3	SULB8-25100-4	9.18
300	670	SULB8-3067-1	SULB8-3067-2	SULB8-3067-3	SULB8-3067-4	5.00
	830	SULB8-3083-1	SULB8-3083-2	SULB8-3083-3	SULB8-3083-4	6.19
	1000	SULB8-30100-1	SULB8-30100-2	SULB8-30100-3	SULB8-30100-4	7.46
	1330	SULB8-30133-1	SULB8-30133-2	SULB8-30133-3	SULB8-30133-4	9.92
350	670	SULB8-3567-1	SULB8-3567-2	SULB8-3567-3	SULB8-3567-4	4.21
	830	SULB8-3583-1	SULB8-3583-2	SULB8-3583-3	SULB8-3583-4	5.21
	1000	SULB8-35100-1	SULB8-35100-2	SULB8-35100-3	SULB8-35100-4	6.28
	1330	SULB8-35133-1	SULB8-35133-2	SULB8-35133-3	SULB8-35133-4	8.35
400	1500		SULB8-35150-2	SULB8-35150-3	SULB8-35150-4	9.42
	830	SULB8-4083-1	SULB8-4083-2	SULB8-4083-3	SULB8-4083-4	4.50
	1000	SULB8-40100-1	SULB8-40100-2	SULB8-40100-3	SULB8-40100-4	5.42
	1330	SULB8-40133-1	SULB8-40133-2	SULB8-40133-3	SULB8-40133-4	7.21
	1500		SULB8-40150-2	SULB8-40150-3	SULB8-40150-4	8.14
450	1670		SULB8-40167-2	SULB8-40167-3	SULB8-40167-4	9.06
	1000	SULB8-45100-1	SULB8-45100-2	SULB8-45100-3	SULB8-45100-4	4.77
	1330	SULB8-45133-1	SULB8-45133-2	SULB8-45133-3	SULB8-45133-4	6.35
	1500	SULB8-45150-1	SULB8-45150-2	SULB8-45150-3	SULB8-45150-4	7.16
	1670		SULB8-45167-2	SULB8-45167-3	SULB8-45167-4	7.97
2000			SULB8-45200-3	SULB8-45200-4	9.55	

上記以外の仕様のヒータも製作いたします。

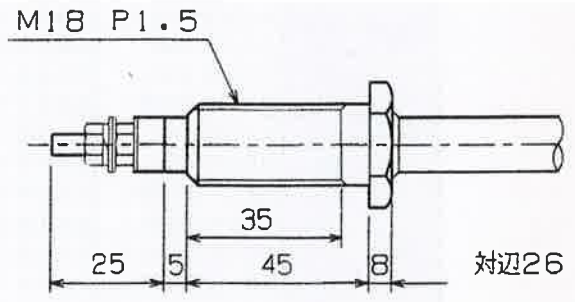
□ブッシング部各種仕様

○ヒータ径φ12用ブッシング

S1A型/S1T型

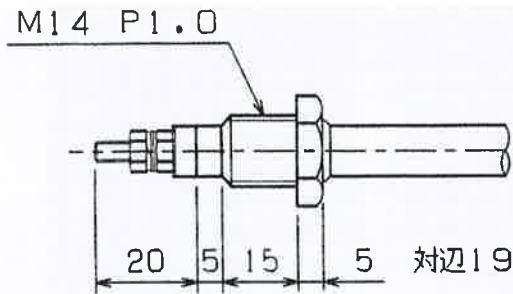


S2A型/S2T型



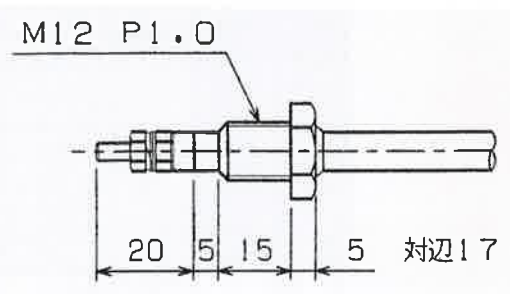
○ヒータ径φ10用ブッシング

S5A型/S5T型

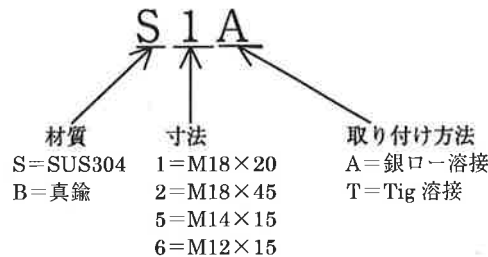


○ヒータ径φ8用ブッシング

S6A型/S6T型



□ブッシングの表示方法



進興電気工業株式会社

お求めは信用のある当社で

本 社 〒535-0031 大阪市旭区高殿2丁目5番5号
Tel 06(6922)3881(代) Fax 06(6922)3886

東京営業所 〒144-0043 東京都大田区羽田4-3-1古総ビル3F
Tel 03(5737)5388(代) Fax 03(5737)5389

静岡営業所 〒422-8056 静岡市津島町12番15号
Tel 054(283)7681(代) Fax 054(283)7682

名古屋営業所 〒462-0036 名古屋市北区長喜町3丁目7番地
Tel 052(991)2261(代) Fax 052(991)2264

広島営業所 〒734-0002 広島市南区西旭町11番9号
Tel 082(253)8191(代) Fax 082(253)8192

大阪工場 〒572-0822 大阪府寝屋川市木田元宮1-18-10
Tel 072(822)7501(代) Fax 072(822)7506

岡山工場 〒708-1526 岡山県久米郡柵原高下309-1
Tel 0869(54)0046(代) Fax 0869(54)0048

ホームページ <http://www.shinko-heater.co.jp/>