

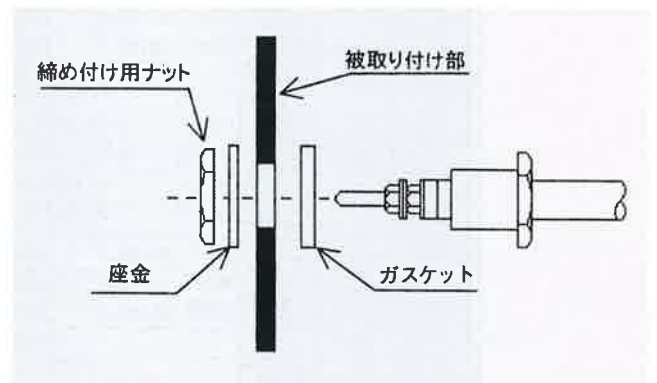


### □特長

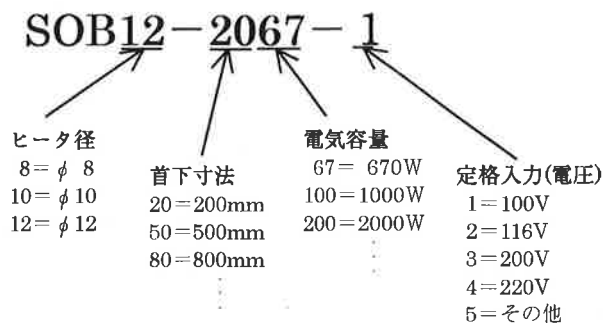
- ・ブッシングを使用することにより取り付けが簡単で気密性に優れています。
- ・容器の内部やパイプ中に取り付けて水を直接加熱するので熱効率に優れています。
- ・ヒータエレメントには SUS316L を使用し、表面に電解研磨処理を施しているため錆・腐食に強く、長寿命です。
- ・長期間安定してご使用いただくためにヒータエレメントの表面電力密度は  $10\text{W}/\text{cm}^2$  を上限として設計しております。
- ・この製品には耐食性の高い SUS316L を使用しておりますが、さらに耐腐食性の高い鋼（インコイ等のハイニッケル鋼）でのヒータ製作もいたします。
- ・SOB12（ヒータ径  $\phi 12$ ）は首下寸法 200mm から 600mm、SOB10（ヒータ径  $\phi 10$ ）と SOB8（ヒータ径  $\phi 8$ ）は 200mm から 500mm までを標準化しております。容器の形状、大きさに合わせてさまざまなタイプからお選びいただけます。

### □ヒータの取り付け方法

- ・ヒータエレメントに取り付けられたブッシングと被取り付け部の間に気密性を高めるために付属のガスケットを挟み端子側よりナットで締め付けてください。
- ・締め付け用ナット・座金、ガスケット（ノンアスベストタイプ）を標準で付属しております。



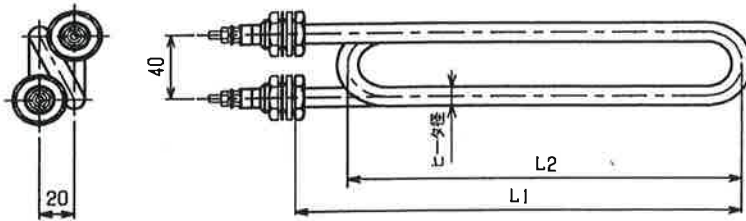
### □形式の表示方法



# SOB型

水加熱用  
プッシング付きO曲げヒータ

□形状・寸法・仕様



SOB12型 (ヒータ径 12φ)

L 1	L 2	電力 W	形式				電力密度 W/cm <sup>2</sup>	
			100V	116V	200V	220V		
200	150	670	SOB12-2067-1	SOB12-2067-2	SOB12-2067-3	SOB12-2067-4	2.66	
		1000	SOB12-20100-1	SOB12-20100-2	SOB12-20100-3	SOB12-20100-4	3.96	
		1330	SOB12-20133-1	SOB12-20133-2	SOB12-20133-3	SOB12-20133-4	5.27	
		1670	SOB12-20167-1	SOB12-20167-2	SOB12-20167-3	SOB12-20167-4	6.62	
		2000		SOB12-20200-2	SOB12-20200-3	SOB12-20200-4	7.93	
300	150	1000	SOB12-30100-1	SOB12-30100-2	SOB12-30100-3	SOB12-30100-4	3.05	
		1330	SOB12-30133-1	SOB12-30133-2	SOB12-30133-3	SOB12-30133-4	4.06	
		1670	SOB12-30167-1	SOB12-30167-2	SOB12-30167-3	SOB12-30167-4	5.10	
	200	2000		SOB12-30200-2	SOB12-30200-3	SOB12-30200-4	5.47	
		2330			SOB12-30233-3	SOB12-30233-4	6.38	
		2670			SOB12-30267-3	SOB12-30267-4	7.31	
		3000			SOB12-30300-3	SOB12-30300-4	7.44	
	250	3330			SOB12-30333-3	SOB12-30333-4	8.26	
		3670			SOB12-30367-3	SOB12-30367-4	9.10	
		3000			SOB12-30300-3	SOB12-30300-4	7.44	
400	250	1000	SOB12-40100-1	SOB12-40100-2	SOB12-40100-3	SOB12-40100-4	2.09	
		1330	SOB12-40133-1	SOB12-40133-2	SOB12-40133-3	SOB12-40133-4	2.78	
		1670	SOB12-40167-1	SOB12-40167-2	SOB12-40167-3	SOB12-40167-4	3.49	
	300	2000		SOB12-40200-2	SOB12-40200-3	SOB12-40200-4	3.87	
		2330			SOB12-40233-3	SOB12-40233-4	4.51	
		2670			SOB12-40267-3	SOB12-40267-4	5.17	
	350	3000			SOB12-40300-3	SOB12-40300-4	5.41	
		3330			SOB12-40333-3	SOB12-40333-4	6.01	
		3670			SOB12-40367-3	SOB12-40367-4	6.62	
	500	350	1000	SOB12-50100-1	SOB12-50100-2	SOB12-50100-3	SOB12-50100-4	1.59
			1330	SOB12-50133-1	SOB12-50133-2	SOB12-50133-3	SOB12-50133-4	2.11
			1670	SOB12-50167-1	SOB12-50167-2	SOB12-50167-3	SOB12-50167-4	2.65
400		2000		SOB12-50200-2	SOB12-50200-3	SOB12-50200-4	3.00	
		2330			SOB12-50233-3	SOB12-50233-4	3.49	
		2670			SOB12-50267-3	SOB12-50267-4	4.00	
450		3000			SOB12-50300-3	SOB12-50300-4	4.25	
		3330			SOB12-50333-3	SOB12-50333-4	4.72	
		3670			SOB12-50367-3	SOB12-50367-4	5.21	
		3000			SOB12-50300-3	SOB12-50300-4	3.84	
550	400	1000	SOB12-55100-1	SOB12-55100-2	SOB12-55100-3	SOB12-55100-4	1.42	
		1330	SOB12-55133-1	SOB12-55133-2	SOB12-55133-3	SOB12-55133-4	1.89	
		1670	SOB12-55167-1	SOB12-55167-2	SOB12-55167-3	SOB12-55167-4	2.37	
	450	2000		SOB12-55200-2	SOB12-55200-3	SOB12-55200-4	2.69	
		2330			SOB12-55233-3	SOB12-55233-4	3.14	
		2670			SOB12-55267-3	SOB12-55267-4	3.59	
	500	3000			SOB12-55300-3	SOB12-55300-4	3.84	
		3330			SOB12-55333-3	SOB12-55333-4	4.27	
		3670			SOB12-55367-3	SOB12-55367-4	4.70	
		3000			SOB12-55300-3	SOB12-55300-4	3.84	
600	450	1000	SOB12-60100-1	SOB12-60100-2	SOB12-60100-3	SOB12-60100-4	1.28	
		1330	SOB12-60133-1	SOB12-60133-2	SOB12-60133-3	SOB12-60133-4	1.70	
		1670	SOB12-60167-1	SOB12-60167-2	SOB12-60167-3	SOB12-60167-4	2.14	
	500	2000		SOB12-60200-2	SOB12-60200-3	SOB12-60200-4	2.44	
		2330			SOB12-60233-3	SOB12-60233-4	2.85	
		2670			SOB12-60267-3	SOB12-60267-4	3.26	
	550	3000			SOB12-60300-3	SOB12-60300-4	3.50	
		3330			SOB12-60333-3	SOB12-60333-4	3.89	
		3670			SOB12-60367-3	SOB12-60367-4	4.29	

### SOB10型 (ヒータ径 10φ)

L1	L2	電力 W	形式				電力密度 W/cm <sup>2</sup>
			100V	116V	200V	220V	
200	150	670	SOB10-2067-1	SOB10-2067-2	SOB10-2067-3	SOB10-2067-4	3.19
		1000	SOB10-20100-1	SOB10-20100-2	SOB10-20100-3	SOB10-20100-4	4.76
		1330	SOB10-20133-1	SOB10-20133-2	SOB10-20133-3	SOB10-20133-4	6.33
		1670		SOB10-20167-2	SOB10-20167-3	SOB10-20167-4	7.95
		2000			SOB10-20200-3	SOB10-20200-4	9.52
300	200	1000	SOB10-30100-1	SOB10-30100-2	SOB10-30100-3	SOB10-30100-4	3.28
		1330	SOB10-30133-1	SOB10-30133-2	SOB10-30133-3	SOB10-30133-4	4.37
		1670		SOB10-30167-2	SOB10-30167-3	SOB10-30167-4	5.48
	250	2000			SOB10-30200-3	SOB10-30200-4	5.95
		2330			SOB10-30233-3	SOB10-30233-4	6.94
		2670			SOB10-30267-3	SOB10-30267-4	7.95
		3000				SOB10-30300-4	8.93
		400					
400	300	1000	SOB10-40100-1	SOB10-40100-2	SOB10-40100-3	SOB10-40100-4	2.32
		1330	SOB10-40133-1	SOB10-40133-2	SOB10-40133-3	SOB10-40133-4	3.09
		1670		SOB10-40167-2	SOB10-40167-3	SOB10-40167-4	3.88
	350	2000			SOB10-40200-3	SOB10-40200-4	4.33
		2330			SOB10-40233-3	SOB10-40233-4	5.05
		2670			SOB10-40267-3	SOB10-40267-4	5.78
		3000				SOB10-40300-4	6.50
		500					
500	400	1000	SOB10-50100-1	SOB10-50100-2	SOB10-50100-3	SOB10-50100-4	1.80
		1330	SOB10-50133-1	SOB10-50133-2	SOB10-50133-3	SOB10-50133-4	2.39
		1670		SOB10-50167-2	SOB10-50167-3	SOB10-50167-4	3.00
	450	2000			SOB10-50200-3	SOB10-50200-4	3.40
		2330			SOB10-50233-3	SOB10-50233-4	3.97
		2670			SOB10-50267-3	SOB10-50267-4	4.54
		3000				SOB10-50300-4	5.11
		500					

### SOB8型 (ヒータ径 8φ)

L1	L2	電力 W	形式				電力密度 W/cm <sup>2</sup>
			100V	116V	200V	220V	
200	150	500	SOB8-2050-1	SOB8-2050-2	SOB8-2050-3	SOB8-2050-4	2.97
		670	SOB8-2067-1	SOB8-2067-2	SOB8-2067-3	SOB8-2067-4	3.98
		1000	SOB8-20100-1	SOB8-20100-2	SOB8-20100-3	SOB8-20100-4	5.95
		1330	SOB8-20133-1	SOB8-20133-2	SOB8-20133-3	SOB8-20133-4	7.91
		1670		SOB8-20167-2	SOB8-20167-3	SOB8-20167-4	9.93
300	200	670	SOB8-3067-1	SOB8-3067-2	SOB8-3067-3	SOB8-3067-4	2.75
		1000	SOB8-30100-1	SOB8-30100-2	SOB8-30100-3	SOB8-30100-4	4.10
		1330	SOB8-30133-1	SOB8-30133-2	SOB8-30133-3	SOB8-30133-4	5.46
		1670		SOB8-30167-2	SOB8-30167-3	SOB8-30167-4	6.85
	250	2000			SOB8-30200-3	SOB8-30200-4	7.44
		2330			SOB8-30233-3	SOB8-30233-4	8.67
		2670			SOB8-30267-3	SOB8-30267-4	9.93
400	300	1000	SOB8-40100-1	SOB8-40100-2	SOB8-40100-3	SOB8-40100-4	2.90
		1330	SOB8-40133-1	SOB8-40133-2	SOB8-40133-3	SOB8-40133-4	3.86
		1670		SOB8-40167-2	SOB8-40167-3	SOB8-40167-4	4.85
	350	2000			SOB8-40200-3	SOB8-40200-4	5.41
		2330			SOB8-40233-3	SOB8-40233-4	6.31
		2670			SOB8-40267-3	SOB8-40267-4	7.23
		3000				SOB8-40300-4	8.12
		500					
500	400	1000	SOB8-50100-1	SOB8-50100-2	SOB8-50100-3	SOB8-50100-4	2.25
		1330	SOB8-50133-1	SOB8-50133-2	SOB8-50133-3	SOB8-50133-4	2.99
		1670		SOB8-50167-2	SOB8-50167-3	SOB8-50167-4	3.75
	450	2000			SOB8-50200-3	SOB8-50200-4	4.25
		2330			SOB8-50233-3	SOB8-50233-4	4.96
		2670			SOB8-50267-3	SOB8-50267-4	5.68
		3000				SOB8-50300-4	6.38
		500					

上記以外の仕様のヒータも製作いたします。

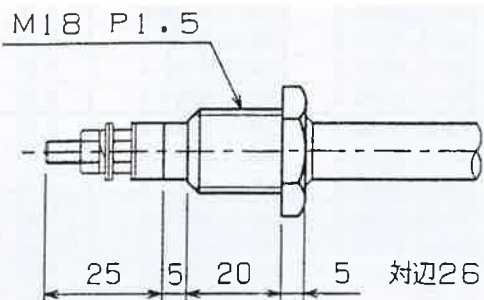
# SOB型

水加熱用  
ブッシング付きO曲げヒータ

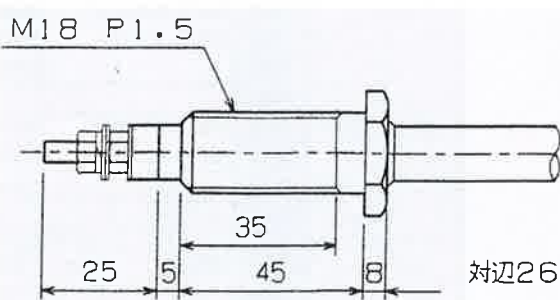
## □ブッシング部各種仕様

○ヒータ径φ12用ブッシング

**S1A型/S1T型**

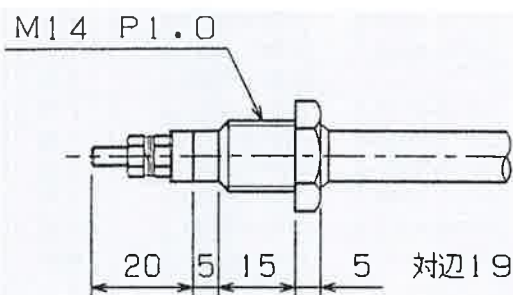


**S2A型/S2T型**



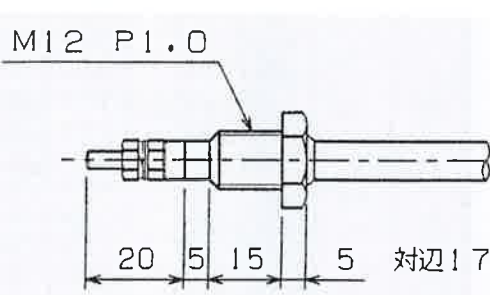
○ヒータ径φ10用ブッシング

**S5A型/S5T型**

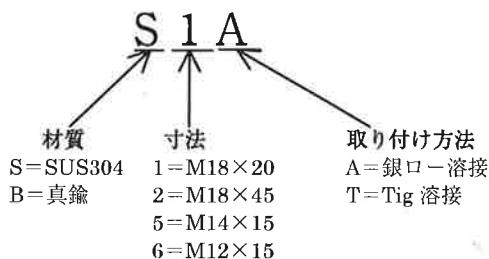


○ヒータ径φ8用ブッシング

**S6A型/S6T型**



## □ブッシングの表示方法



# 進興電気工業株式会社

お求めは信用のある当社で

本 社 〒535-0031 大阪市旭区高殿 2 丁目 5-5  
Tel 06(6922)3881(代) Fax 06(6922)3886

名古屋営業所 〒462-0036 名古屋市北区長喜町 3-7  
Tel 052(991)2261(代) Fax 052(991)2264

広島営業所 〒734-0002 広島市南区西旭町 11-9  
Tel 082(253)8191(代) Fax 082(253)8191

静岡営業所 〒422-8056 静岡市津島町 12-15  
Tel 054(283)7681(代) Fax 054(283)7682

大阪工場 〒572-0822 寝屋川市木田元宮 1-18-10  
Tel 072(822)7501(代) Fax 072(822)7506

岡山工場 〒708-1526 岡山県久米郡柵原町高下 309-1  
Tel 0869(54)0046(代) Fax 0869(54)0048