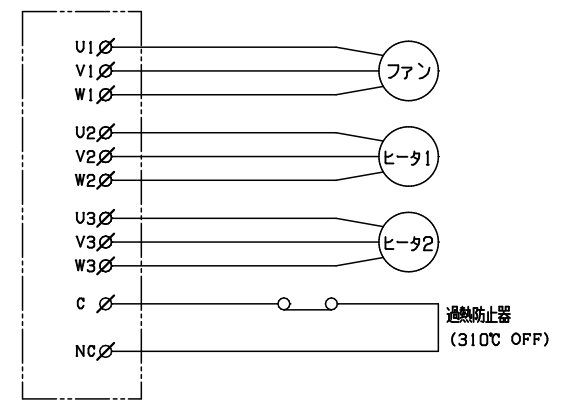


注 記

1. 性能
 定格消費電力: 定格値 $\pm 5\%$ 以内
 絶縁抵抗: DC500Vメガニテ100M Ω 以上ノコト。
 絶縁耐力: AC1500V/1分間二耐エルコト。
 最高使用温度: 仕様表参照
 送風機能力: 仕様表参照(本機ノ吹出口ノ能力デハアリマセン)
 2. 標準塗装色: E11-635 (7.5BG 4/1.5) 但シ品番 ϕ , \circ ハ耐熱シルバートスル。
 3. 使用場所: 屋内、周囲温度40 $^{\circ}$ C以下
 4. 本図像ハ、代表機種トシテHH(1)0-90形ヲ表シテイル。

電気回路図



ヒータ振分表

	HH(1)0-30	HH(1)0-60	HH(1)0-90	HH(1)0-120	HH(1)0-150
ヒータ1	3kW	3kW	3kW	6kW	7.5kW
ヒータ2		3kW	6kW	6kW	7.5kW

24	アース取付ビス	SWRM	1式	ナM5X20(PWX2, SW, NTX2)
23	注意銘板		1	"使用上の注意"
22	主回路電線	RS-GE	1式	
21	ゴムフッシュ	シリコンゴム	2	SB-1
20	過熱防止器	(EGO製)	1	55.13552.030 310 $^{\circ}$ C OFF
19	過熱防止センサー	(EGO製)	1	品番20ノセンサー部
18	アース銘板		1	"アース接続"
17	注意銘板		1	"高温注意"
16	制御BOX ASSY		1式	SE3-23804
15	電動ファン	(昭和電機)	1	仕様表参照
14	取っ手	(タケケン)	2	A-68-1, A-81-3
13	リボンパッキン		1	
12	断熱材	(日産紡績)	1式	グラスウール t25
11	ヒータASSY	SUS	1式	仕様表参照
10	絶縁断熱板	アスベストボード	1	S03-06580
9	ターミナルカバー	SGCC	1	t1.0
8	制御盤取付金具(R)	SPCC	1	t1.6
7	制御盤取付金具(L)	SPCC	1	t1.6
6	外カバー	SPCC	1	t2.3
5	内カバー	アルスター	1	t0.8
4	ファン台	SPCC	1	t2.3
3	ファン接続口 ASSY		1	
2	吹出口 ASSY		1	
1	ベースASSY	SPCC	1	t1.6, t1.2

PART NO.	PART NAME	MATERIAL	QUANTITY	REMARKS
品番	品名	材料	個数	備考
1	ベースASSY	SPCC	1	t1.6, t1.2

APPROVED BY 高野 寒竹 客先 SOK
 '03.2.25 '03.2.25
 DESIGN BY 井元 井元 図名 ヒーターハ \circ ン
 '03.2.25 '03.2.25
 CAPACITY 容量 HH(1)0型(3~15kW)
 SCALE 尺数 UNITS 単位
 NTS mm 図番 S02-26622
 SHINKO ELECTRIC INDUSTRIAL CO., LTD.
 逓興電気工業株式会社

部番	形式名	動作タイプ	定格消費電力	搭載送風機仕様			寸法										最高吹出温度 ($^{\circ}$ C)	最高吸入温度 ($^{\circ}$ C)
				型式	定 格 50/60Hz	風量(m/min) MAX50/60Hz	静圧(kPa) 50/60Hz	A	B	C	D	E	F	G	H	ϕ K		
1	HHO-30	常温吸込み形	200V-3相-3kW	K2T	200V-3 ϕ -65W	2.0/2.3	0.45/0.64	675	590	210	294	394	40	50	215	89	200	常温
2	H10-30	熱風循環形	200V-3相-3kW	TK2T	200V-3 ϕ -65W	2.0/2.3	0.45/0.64	675	590	210	294	422	40	50	240	89	230	150
3	HHO-60	常温吸込み形	200V-3相-6kW	N2.5TL	200V-3 ϕ -110/140kW	4.0/5.0	0.63/0.88	1040	960	210	305	422	235	62	295	100	230	常温
4	H10-60	熱風循環形	200V-3相-6kW	TN2.5TL	200V-3 ϕ -105/135kW	4.0/5.0	0.63/0.88	1040	960	210	305	483	235	62	340	100	280	250
5	HHO-90	常温吸込み形	200V-3相-9kW	N2.5TL	200V-3 ϕ -105/135kW	4.0/5.0	0.63/0.88	1040	960	210	305	483	235	62	295	100	230	常温
6	H10-90	熱風循環形	200V-3相-9kW	TN2.5TL	200V-3 ϕ -105/135kW	4.0/5.0	0.63/0.88	1040	960	210	305	422	235	62	340	100	280	250
7	HHO-120	常温吸込み形	200V-3相-12kW	N3TL	200V-3 ϕ -170/250kW	6.5/8.0	0.18/1.18	1230	1150	235	345	483	395	80	325	100	230	常温
8	H10-120	熱風循環形	200V-3相-12kW	TN3TL	200V-3 ϕ -170/240kW	6.5/8.0	0.18/1.18	1230	1150	235	345	483	395	80	360	100	280	250
9	HHO-150	常温吸込み形	200V-3相-15kW	N3TL	200V-3 ϕ -170/240kW	6.5/8.0	0.18/1.18	1230	1150	235	345	483	395	80	325	100	230	常温
10	H10-150	熱風循環形	200V-3相-15kW	TN3TL	200V-3 ϕ -170/240kW	6.5/8.0	0.18/1.18	1230	1150	235	345	483	395	80	360	100	280	250

符号	数	年月日	理由	訂正者	承認
△					
△					
△					