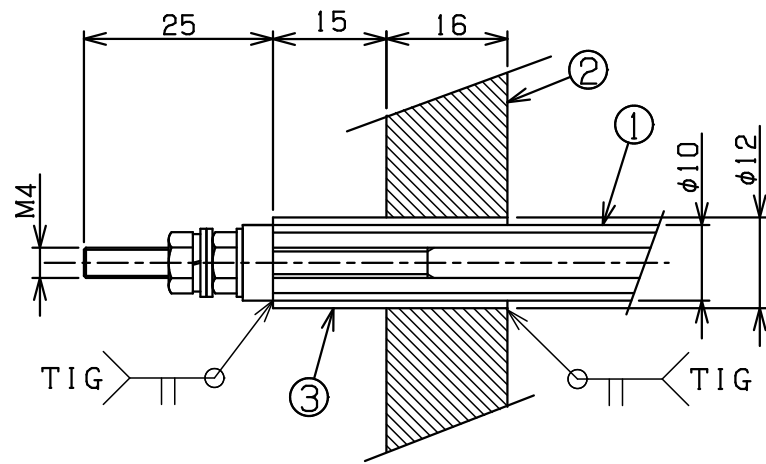


型番	電圧 (V)	相	容量 (kW)	エレメント容量	ターン数			寸法 (mm)		結線方法
					A	B	C	L1	L2	
SFS100-20T03N	200	三相	3	1000W×3本	3.5	3.5	2.5	230	200	△
SFS100-20T05N			5	1667W×3本	5.5	5.5	4.5	320	290	△
SFS100-20T08N			8	2667W×3本	8.5	7.5	6.5	430	400	△

ヒータ取付詳細



- 容量公差：定格消費電力の±5%以内のこと
- 絶縁抵抗：DC500Vメガーにて、冷時100MΩ以上のこと。
- 絶縁耐力：AC1500V/1分間、又は1800V/1秒間にて異常なきこと
- 設計圧力：0.1MPaG
- 表面電力密度：4.4W/cm<sup>2</sup>
- 表面仕上：電解研磨
- 流体：清水
- 気密検査：0.5MPaにて漏れなきこと

品番	品名	材料	個数	備考
14	付属品カスケット (ノンアスベスト)	T/#1995	1	100A用 (外径φ149、内径φ115)、t3.0
13	電気母線	C2600P	3	
12	バンド小	AL	1	t0.8
11	端子カバー	RUBBER	1	NR型 2B
10	ターミナルピン	SUS304	6	M4
9	スプリングワッシ	SUS304	6	M4
8	平ワッシ	C2600P	9	M4 (Niメッキ)
7	結線用ナット	C36048D	12	M4 (Niメッキ)
6	絶縁ワッシ	テフロン	6	φ10-t4
5	バンド大	AL	1	t0.8
4	ヒータフランジ	SUSF304	1	JIS 5kg/cm <sup>2</sup> 100A
3	スリーブパイプ	SUS304	6	φ12×t0.8
2	発熱線	NCHW2	3	
1	ヒータエレメント	SUS316L	3	φ10

品番	品名	材料	個数	備考
APPROVED BY	承認	CHECKED BY	検閲	MESSRS
2019.02.08	(印)	2019.02.08	(印)	客先
DESIGNED BY	設計	DRAWING BY	製図	TITLE
2019.02.08	(印)	2019.02.08	(印)	図名 SFS100型ヒータ
SCALE	尺度	UNITS	単位	CAPACITY
NTS		mm		容量
				DRAWING NO.
				図番 SA3-41649

SHINKO ELECTRIC INDUSTRIAL Co., LTD.  
**進興電気工業株式会社**

符号	数	年月日	理由	訂正者	承認
△					
△					
△					

SHINKO ELECTRIC INDUSTRIAL  
 CO., LTD. OSAKA JAPAN

A3 第角法