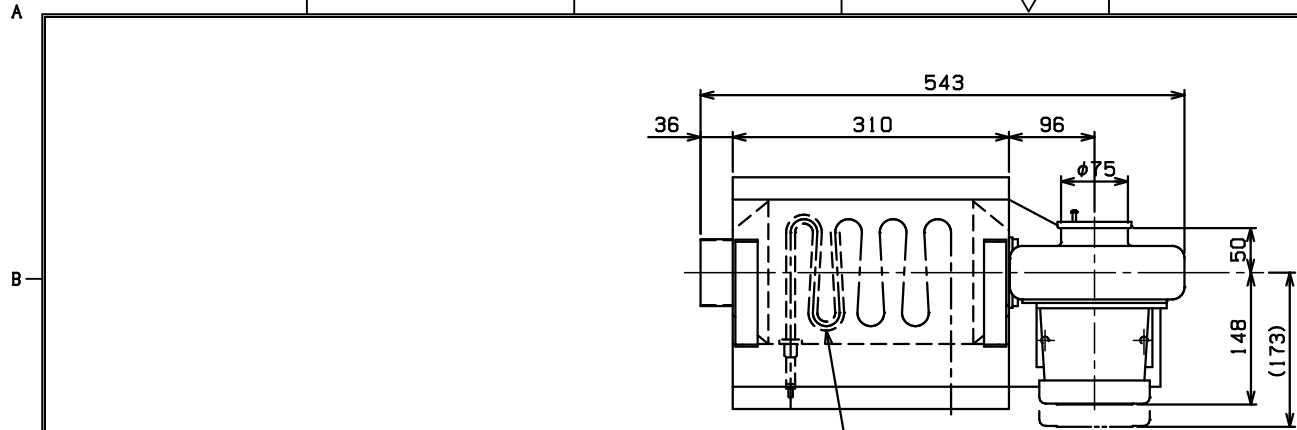
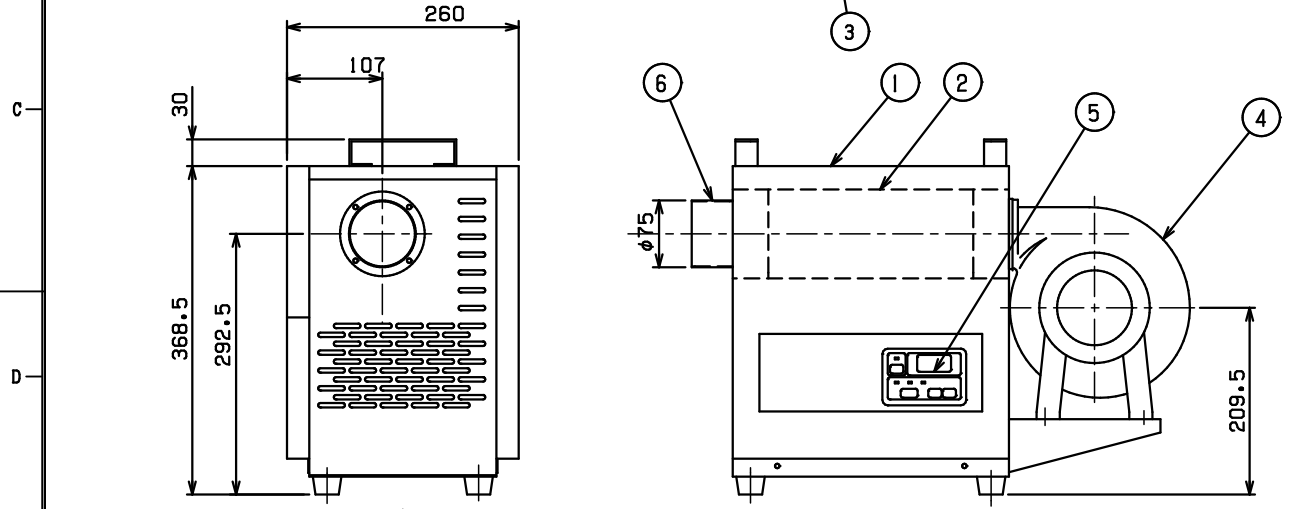


1 2 3 4 5 6 7 8



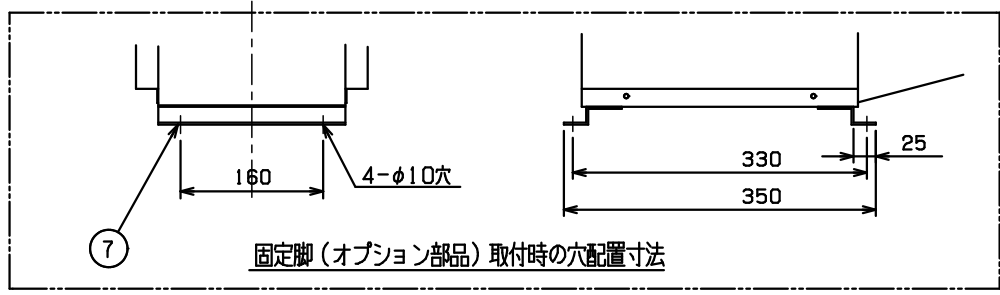
共通仕様

- 1、制御機能 PD動作温度調節機能(タイプK外部熱電対入力端子付)  
オンタイム、オフタイム運転機能  
アフターブロー動作機能
- 2、性能 最高吐出温度 280℃  
送風機風量 2.0/ 2.3m<sup>3</sup>/min (50/60Hz)  
送風機静圧 0.45/ 0.63kpa (50/ 60Hz)
- 3、図中( )内寸法はHK-30形の場合を示す、HK形を熱風循環式で使用する  
場合の最高吸気温度は150℃以下のこと



形式別標準仕様

部番	形式名	定格消費電力	搭載送風機形式	仕様	概略質量
1	HJ-30	200V-3相-3kW	K2T	常温吸入み形	18kg
2	HK-30	200V-3相-3kW	TK2T	熱風循環形	18kg



固定脚(オプション部品)取付時の穴配置寸法

7	固定脚	SPCC	2	t2.3 (オプション部品)
6	吹出し口	SUS	1	t1.0
5	操作パネル	---	1式	デジタル シートキー
4	送風機	(淀川)	1	65W (50/60HZ)
3	ヒータエレメント	SUS	1式	φ10
2	ヒータホックス	SUS	1式	t1.2
1	フレーム、カバー	SPCC	1式	t1.6, t1.0

PART NO.	PART NAME	CAPACITY	QUANTITY	REMARKS
品番	品名	容量	個数	備考
APPROVE BY 山口	CHECKED BY 寒竹	MESSRS 客先		
*01.12.20	*01.12.20	TITLE		
DESIGN BY 高原	DRAWING BY 高原	図名 熱風発生器ヒーターパン		
*01.12.20	*01.12.20	CAPACITY		
SCALE 1/1	UNITS mm	容量 200V-3相-3kW		
NTS		DRAWING NO. S03-24948		
		図番		



SHINKO ELECTRIC INDUSTRIAL Co., LTD.  
**進興電気工業株式会社**

符号	数	年月日	理由	訂正者	承認
△					
△					