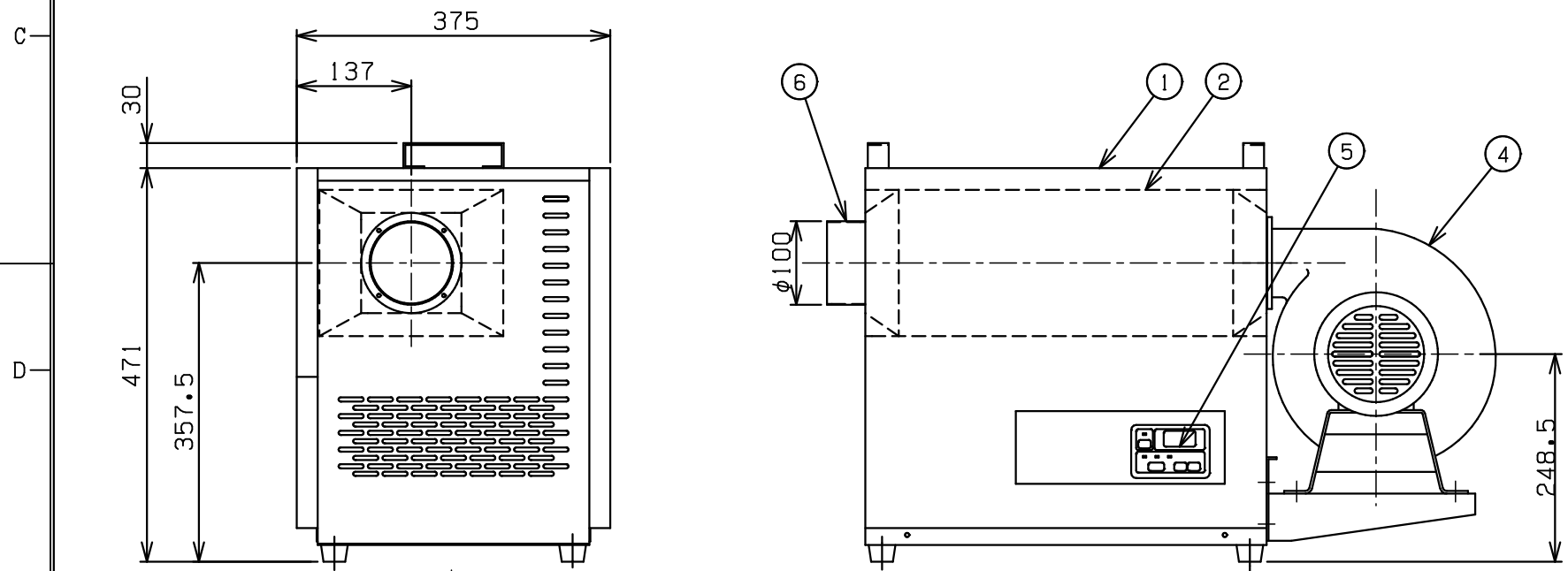


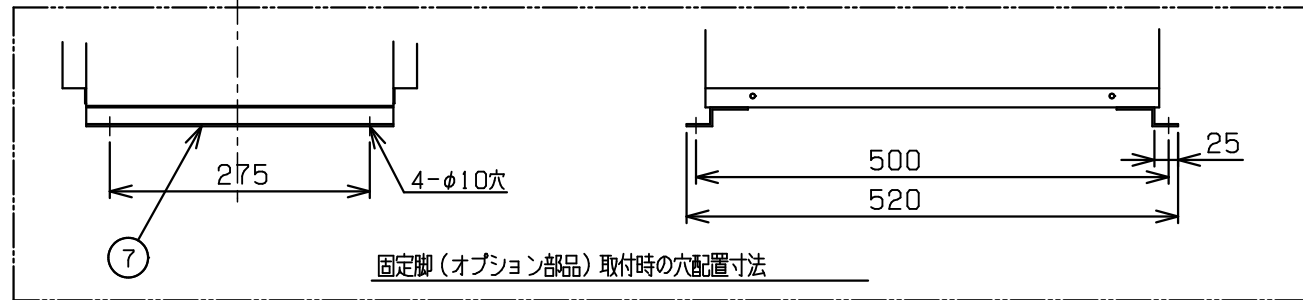
共通仕様

- 1、制御機能 PD動作温度調節機能(タイプK外部熱電対入力端子付)  
オンタイム、オフタイム運転機能  
アフターブロー動作機能
- 2、性能 最高吐出温度 280℃  
送風機風量 6.7/8.0m<sup>3</sup>/min(50/60Hz)  
送風機静圧 0.81/1.18kpa(50/60Hz)
- 3、図中( )内寸法はHK-100形の場合を示す、HK形を熱風循環式で使用する  
場合の最高吸気温度は150℃以下のこと



形式別標準仕様

部番	形式名	定格消費電力	搭載送風機形式	仕様	概略質量
1	HJ-100	200V-3相-10kW	N3TL	常温吸込み形	42kg
2	HK-100	200V-3相-10kW	TN3TL	熱風循環形	42kg



固定脚(オプション部品)取付時の穴配置寸法

7	固定脚	SPCC	2	t2.3(オプション部品)
6	吹出し口	SUS	1	t1.0
5	操作パネル	---	1式	デジタル、シートキー
4	送風機	(淀川)	1	170/250W(50/60HZ)
3	ヒータエレメント	SUS	1式	φ10
2	ヒータホックス	SUS	1式	t1.2
1	フレーム、カバー	SPCC	1式	t1.6、t1.0

PART NO.	PART NAME	CAPACITY	QUANTITY	REMARKS
品番	品名	容量	個数	備考
APPROVED BY 承認	CHECKED BY 検閲	MESSRS		
山口	寒竹	客先		
'01.12.20	'01.12.20	TITLE		
DESIGNED BY 設計	DRAWING BY 製図	図名 熱風発生器ヒーターパン		
高原	高原	CAPACITY		
'01.12.20	'01.12.20	容量 200V-3相-10kW		
SCALE 尺	UNITS 単位	DRAWING NO.		
NTS	mm	図番 S03-24949		



SHINKO ELECTRIC INDUSTRIAL Co., LTD.  
**進興電気工業株式会社**

符号	数	年月日	理由	訂正者	承認
△					
△					
△					