

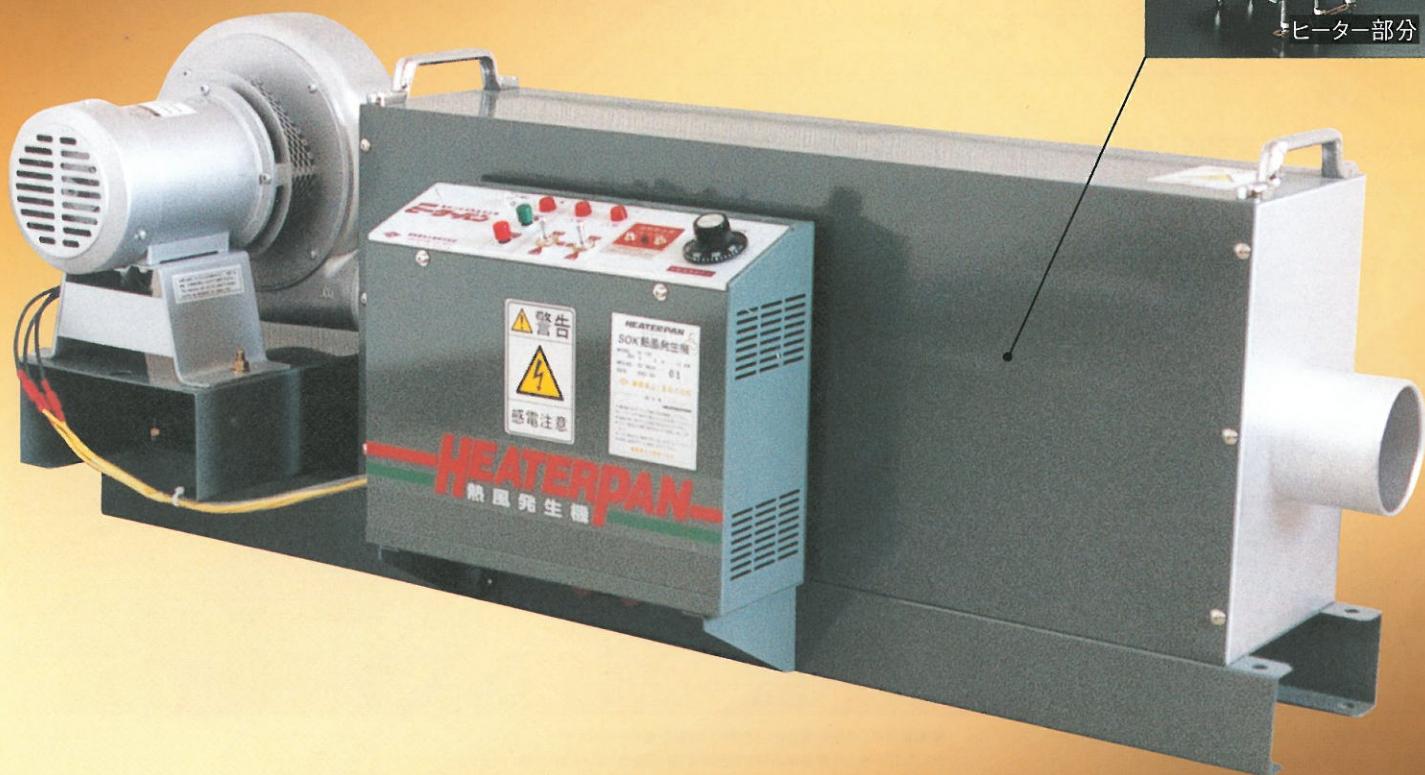
高性能なシーズヒーターを簡素化構成。さらに便利に。

# HH・HI

急速熱風発生機  
シリーズ・標準仕様

## 1. 高性能熱源

- 熱源は超高絶縁のシーズヒーター
- 熱風発生までの時間を短縮



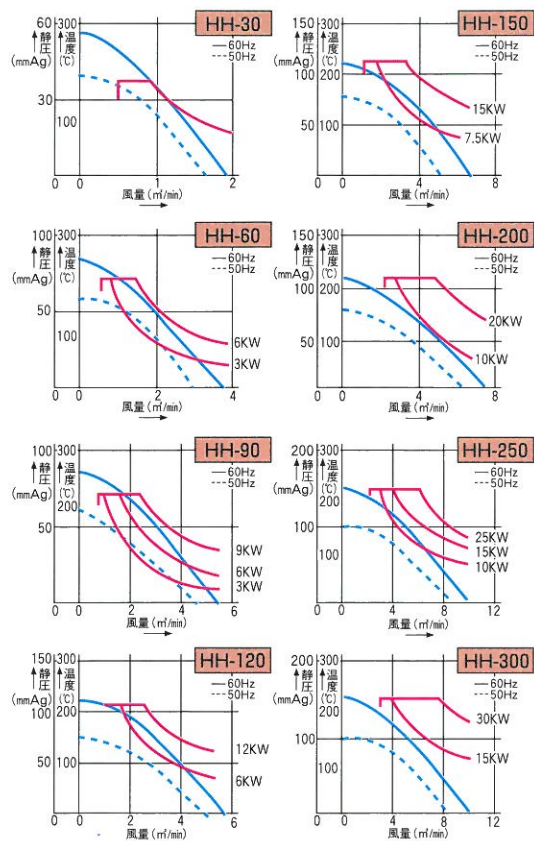
## 2. 簡素化設計

- ヒーターを2～3個のブロック構成
- 効率DOWNのメンテナンスは不要
- 持ち運び容易なコンパクトサイズ

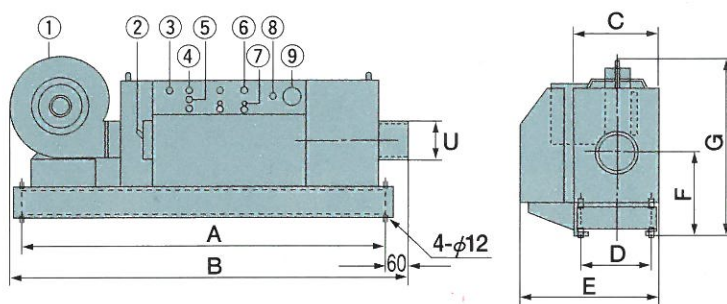


## ヒーターパン性能曲線

— ヒーター電源100%入力時の吐出口熱風温度  
この曲線以下の温度が自由に調節できます。  
— 60Hz電源の静圧曲線（ヒーター通電なし）  
--- 50Hz電源の静圧曲線（ヒーター通電なし）



## 外形寸法図



型 式	吹出口径 (外径) U	吸込口径	A	B	C	D	E	F	G
HH- 30/Hi- 30	89φ <sup>+0.10</sup> <sub>-0.10</sub>	77φ	590	670	210	180	352	210	395
HH- 60/Hi- 60	100φ <sup>+0.10</sup> <sub>-0.10</sub>	90φ	960	1040	210	180	352	210	435
HH- 90/Hi- 90	100φ <sup>+0.10</sup> <sub>-0.10</sub>	90φ	960	1040	210	180	352	210	435
HH-120/Hi-120	100φ <sup>+0.10</sup> <sub>-0.10</sub>	100φ	1150	1250	210	180	352	235	480
HH-150/Hi-150	100φ <sup>+0.10</sup> <sub>-0.10</sub>	100φ	1150	1250	210	180	352	235	480
HH-200/Hi-200	139.8φ <sup>+0.10</sup> <sub>-0.10</sub>	100φ	1170	1250	250	218	470	280	516
HH-250/Hi-250	165.2φ <sup>+0.10</sup> <sub>-0.10</sub>	125φ	1475	1577	250	218	470	280	581
HH-300/Hi-300	165.2φ <sup>+0.10</sup> <sub>-0.10</sub>	125φ	1475	1577	250	218	470	280	581

- ① 電動送風機
- ② 電源スイッチ
- ③ 電源表示灯
- ④ ファン表示灯
- ⑤ ファンスイッチ
- ⑥ ヒーター表示灯
- ⑦ ヒータースイッチ
- ⑧ 過熱防止器  
(リセットボタン)
- ⑨ 自動温度調節器

## 標準仕様

●HHシリーズ《常温吸込型》 ●HIシリーズ《熱風循環型》《連続最高吸込温度250℃(但しHI-30は150℃)》

型 式	定 格	送 風 機 定 格				最大 吹出し 温 度	重 量	標準価格	
		型 番	電気容量 (W)	最大風量 (m <sup>3</sup> /min)	最大風圧 (mmAq)				
HH- 30	200V-3φ-3KW	3	K2T	60(60)	2.3(2.0)	65(46)	200℃	27kg	¥194,500
HH- 60	200V-3φ-6KW	3+3	N2.5TL	135(105)	4.8(4.0)	90(64)	230℃	40kg	¥229,300
HH- 90	200V-3φ-9KW	3+6	N2.5TL	135(105)	4.8(4.0)	90(64)	230℃	43kg	¥264,400
HH-120	200V-3φ-12KW	6+6	N3TL	240(170)	8.0(6.7)	120(83)	230℃	56kg	¥314,600
HH-150	200V-3φ-15KW	7.5+7.5	N3TL	240(170)	8.0(6.7)	120(83)	230℃	57kg	¥348,400
HH-200	200V-3φ-20KW	10+10	N4TL	280(200)	10.2(8.6)	119(82)	230℃	67kg	¥427,500
HH-250	200V-3φ-25KW	10+15	N5TL	400(400)	16.4(14)	159(115)	230℃	75kg	¥505,000
HH-300	200V-3φ-30KW	15+15	N5TL	400(400)	16.4(14)	159(115)	230℃	80kg	¥580,000
Hi- 30	200V-3φ-3KW	3	TK2T	60(60)	2.3(2.0)	65(46)	230℃	27kg	¥207,000
Hi- 60	200V-3φ-6KW	3+3	TN2.5TL	135(105)	4.8(4.0)	90(64)	280℃	40kg	¥253,000
Hi- 90	200V-3φ-9KW	3+6	TN2.5TL	135(105)	4.8(4.0)	90(64)	280℃	44kg	¥288,000
Hi-120	200V-3φ-12KW	6+6	TN3TL	240(170)	8.0(6.7)	120(83)	280℃	56kg	¥343,500
Hi-150	200V-3φ-15KW	7.5+7.5	TN3TL	240(170)	8.0(6.7)	120(83)	280℃	59kg	¥377,000
Hi-200	200V-3φ-20KW	10+10	TN4TL	280(200)	10.2(8.6)	119(82)	280℃	68kg	¥464,500
Hi-250	200V-3φ-25KW	10+15	TN5TL	400(400)	16.4(14)	159(115)	280℃	76kg	¥532,500
Hi-300	200V-3φ-30KW	15+15	TN5TL	400(400)	16.4(14)	159(115)	280℃	81kg	¥612,000

※上記送風機風量は本機吹出口の風量ではありません。

※吹出し温度は風量調整にて変化いたします。

※塗装色 本体/日塗 M25-635(マンセル値7.5BG4/1.5)  
送風機/日塗 M17-451(マンセル値5GY5.5/6.5)

※高温用でご使用の場合は、ご仕様により設計製作いたします。

※ご注文の場合は常温吸込型か熱風循環型が間違いないようお願いします。

※ご指定でない場合はキャリアーは付属いたしていません。

※送風機の電気容量、風量、風圧で( )内は50Hzの値を示します。

●本カタログ中の仕様は予告なく変更することがありますのでご了承下さい。

●標準価格には消費税は含まれておりません。

●お求めはアフターサービスのゆきとどいた当店で

電熱機器の総合メーカー



通産省製造免許工場No.大582.587号

# 進興電気工業株式会社

http://shinko-heater.com/  
e-mail: osaka@shinko-heater.com

本 社 〒535-0031 大阪市旭区高殿2丁目5番5号 ☎06(6922)3881(代) FAX.06(6922)3886  
名古屋営業所 〒462-0036 名古屋市北区長喜町3の7 ☎052(991)2261(代) FAX.052(991)2264  
広島営業所 〒734-0002 広島市南区西旭町11番9号 ☎082(253)8191(代) FAX.082(253)8192  
静岡営業所 〒422-8056 静岡市津島町12番15号 ☎054(283)7681(代) FAX.054(283)7682  
寝屋川工場 〒572-0822 寝屋川市木田元宮1の18の10 ☎072(822)7501(代) FAX.072(822)7506  
岡山工場 〒708-1526 岡山県久米郡棚原町高下 ☎08695(4)0046(代) FAX.08695(4)0048