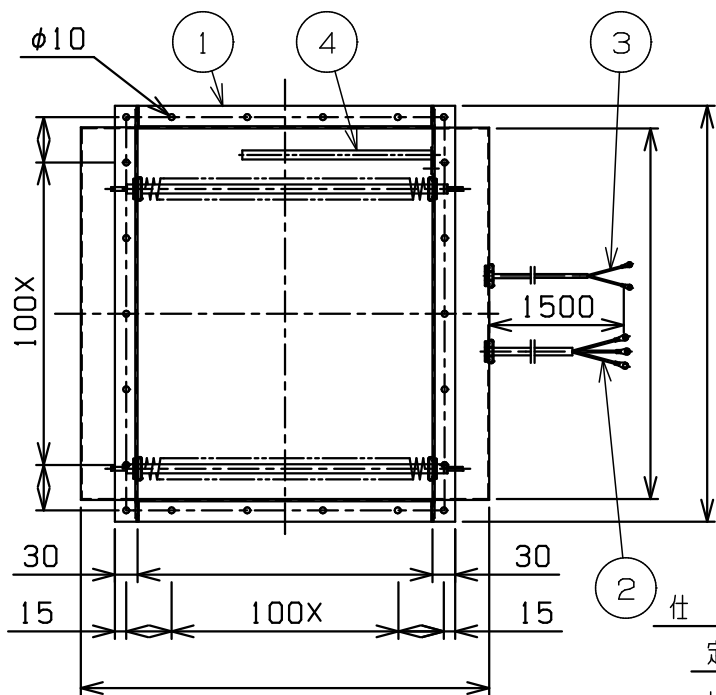


大技-0024-2/3

相フランジ無し



仕様

定格容量 kW 200V AC 3相 50/60Hz

ヒータ回路

ヒータ形状 SOK 防水KF型 シーズヒータ

ヒータ電源 116V 単相 WX 本

表面電力密度

容量誤差 定格値 $\pm 5\%$ 以内ノコト

絶縁抵抗 DC500Vメガニテ 100M Ω 以上ノコト

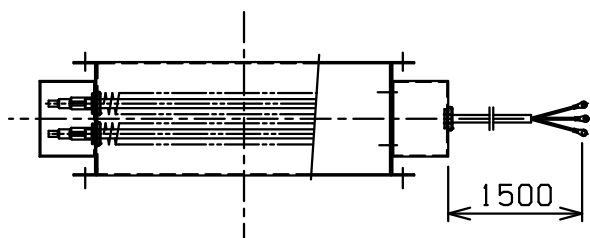
絶縁耐圧 AC 1500V 二1分間以上耐エルコト

製作数

付属品 出入口相フランジ

温度 入口 $^{\circ}\text{C}$, 出口 $^{\circ}\text{C}$

風量 m 3 /min



6					
5					
4	過熱防止器 (防水型)	バイメタル 温度ヒューズ	クリクソン 村田	1 1	バイメタルサーモ 80 $^{\circ}\text{C}$ OFF 230V 13A 温度ヒューズ 109 $^{\circ}\text{C}$ CUT 250V 10A
3	操作回路リード線		シリコンゴム絶縁 ガラス編組電線	2	1.25mm 2
2	主回路リード線		シリコンゴム絶縁 ガラス編組電線		mm 2
1	ケース			1式	t 1.2, t
△					殿
△					SOK DVS2型ダクトヒータ 外形図
△					kW 200V AC 3相 50/60Hz
				平成 年 月 日	
				平成11年 6月14日	
河田	中村		田村		SD4-