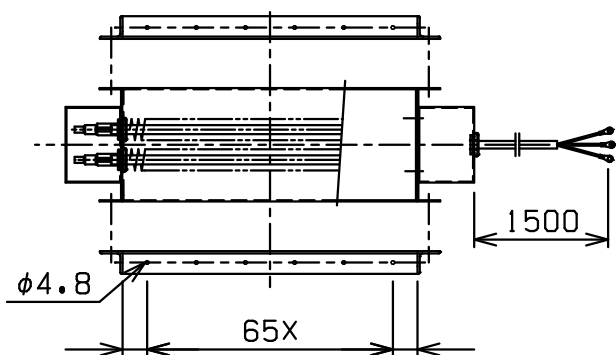
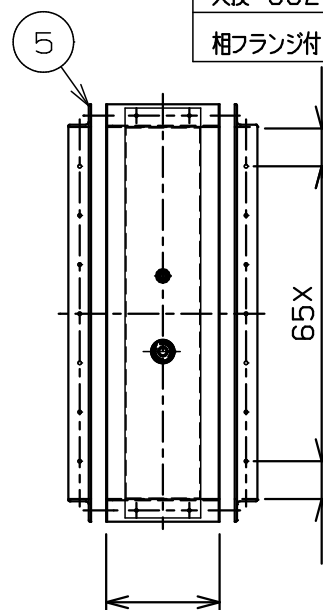
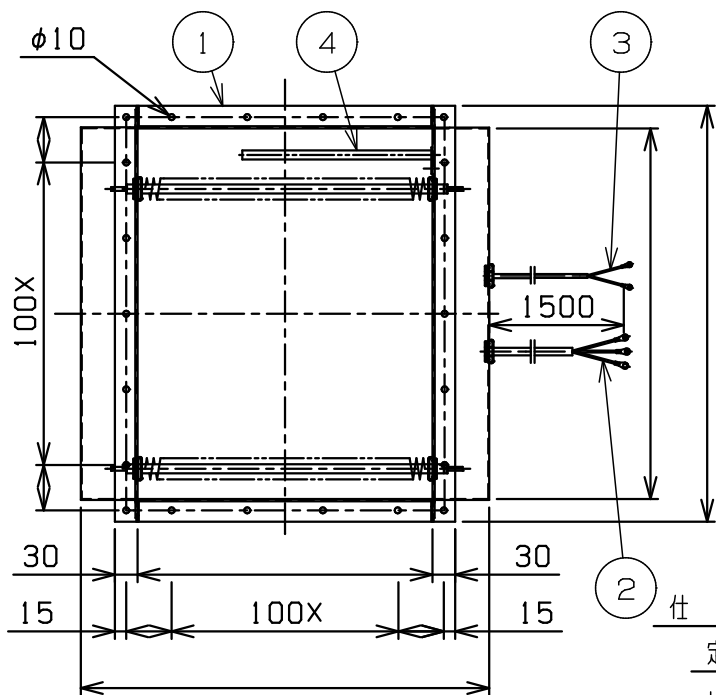


大技-0024-1/3

相フランジ付き



仕 様  
定格容量 kW 200V AC 3相 50/60Hz

ヒータ回路

ヒータ形状 SOK 防水KF型 シーズヒータ

ヒータ電源 116V 単相 WX 本

表面電力密度

容量誤差 定格値ノ±5%以内ノコト

絶縁抵抗 DC500Vメガーニテ 100MΩ以上ノコト

絶縁耐圧 AC 1500V ニ1分間以上耐エルコト

製作数

付属品 出入口相フランジ

温 度 入口 °C, 出口 °C

風 量 m3/min

6					
5	相フランジ		2	L30X30Xt3	
4	過熱防止器 (防水型)	バイメタル	クリクソン	1	バイメタルサーモ 80°C OFF 230V 13A
		温度ヒューズ	村田	1	温度ヒューズ 109°C CUT 250V 10A
3	操作回路リード線	シリコンゴム絶縁 ガラス編組電線	2	1.25mm <sup>2</sup>	
2	主回路リード線	シリコンゴム絶縁 ガラス編組電線		mm <sup>2</sup>	
1	ケース		1式	t 1.2, t	
△					殿
△					SOK DVS2型ダクトヒータ 外形図
△					kW 200V AC 3相 50/60Hz
				平成 年 月 日	
				平成11年 6月14日	
河田	中村	田村			SD4-