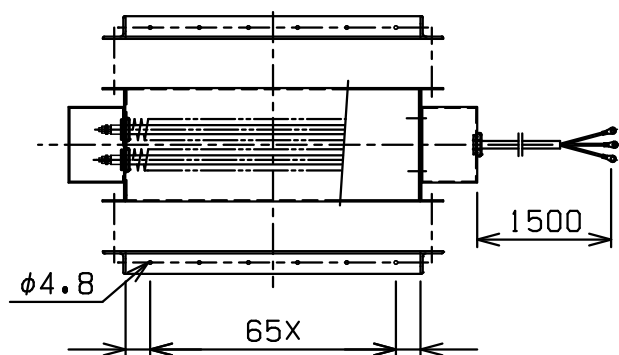
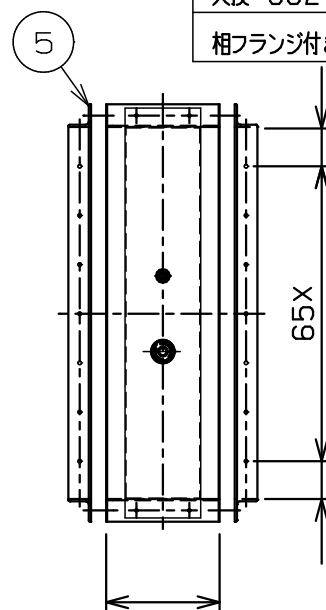
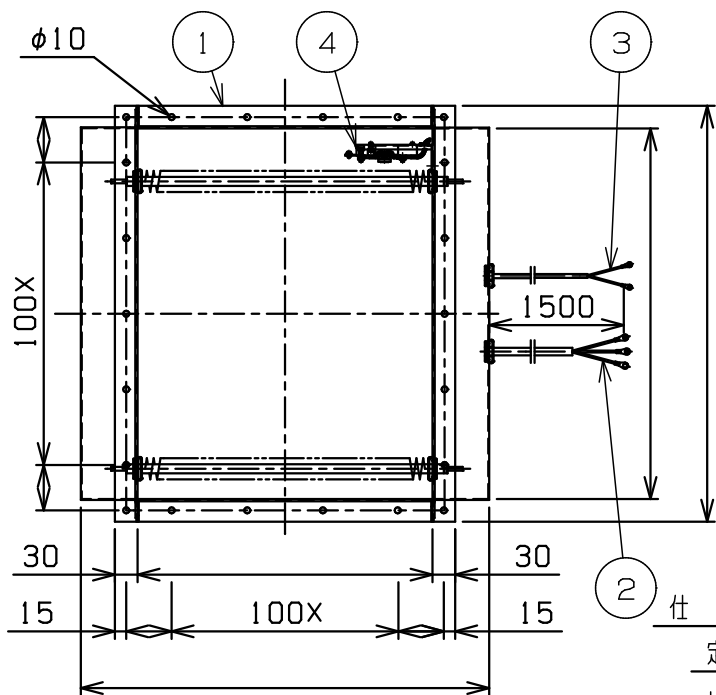


大技-0021-1/3

相フランジ付き



仕様

定格容量 kW 200V AC 3相 50/60Hz

ヒータ回路

ヒータ形状 SOK 標準KF型 シーズヒータ

ヒータ電源 116V 単相 WX 本

表面電力密度

容量誤差 定格値 \pm 5%以内ノコト

絶縁抵抗 DC500Vメガーニテ 100M Ω 以上ノコト

絶縁耐圧 AC 1500V 二1分間以上耐エルコト

製作数

付属品 出入口相フランジ

温度 入口 $^{\circ}$ C, 出口 $^{\circ}$ C

風量 m³/min

6					
5	相フランジ		2	L30X30Xt3	
4	過熱防止器	--	1式	バイメタルサーモ 80 $^{\circ}$ C OFF 温度ヒューズ 110 $^{\circ}$ C CUT	
3	操作回路リード線	シリコンゴム絶縁 ガラス編組電線	2	1.25mm ²	
2	主回路リード線	シリコンゴム絶縁 ガラス編組電線		mm ²	
1	ケース		1式	t 1.2, t	
△					殿
△					SOK DVS1型ダクトヒータ 外形図
△					kW 200V AC 3相 50/60Hz
				平成 年 月 日	
				平成11年 6月14日	
河田	中村		田村		SD4-