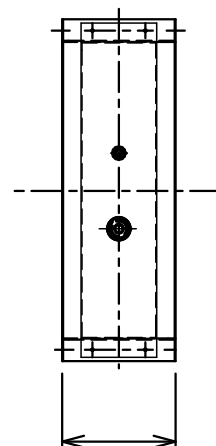
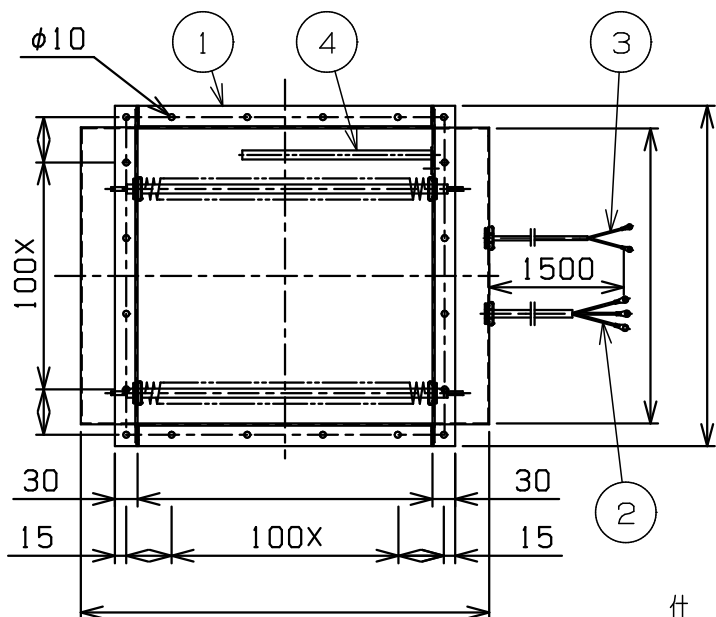


大技-0022-2/3

相フランジ無し



仕様

定格容量 kW 200V AC 3相 50/60Hz

ヒータ回路

ヒータ形状 SOK 防水KF型 シーズヒータ

ヒータ電源 116V 単相 WX 本

表面電力密度

容量誤差 定格値ノ±5%以内ノコト

絶縁抵抗 DC500Vメガーニテ 100MΩ以上ノコト

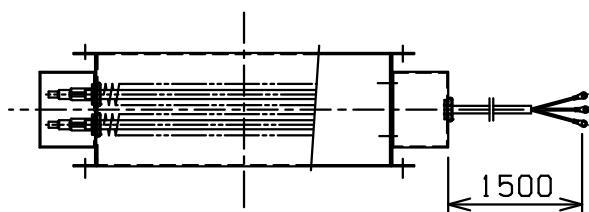
絶縁耐圧 AC 1500V ニ1分間以上耐エルコト

製作数

付属品 出入口相フランジ

温度 入口 °C, 出口 °C

風量 m3/min



6					
5					
4	過熱防止器 (防水型)	バイメタル 温度ヒューズ	クリクソン 村田	1 1	バイメタルサーモ 80°C OFF 230V 13A 温度ヒューズ 109°C CUT 250V 10A
3	操作回路リード線		シリコンゴム絶縁 ガラス編組電線	2	1.25mm ²
2	主回路リード線		シリコンゴム絶縁 ガラス編組電線		mm ²
1	ケース			1式	t 1.2, t
△					殿
△					SOK DSS2型ダクトヒータ 外形図
△					kW 200V AC 3相 50/60Hz
				平成 年 月 日	
				平成11年 6月14日	
河田	中村		田村		SD4-