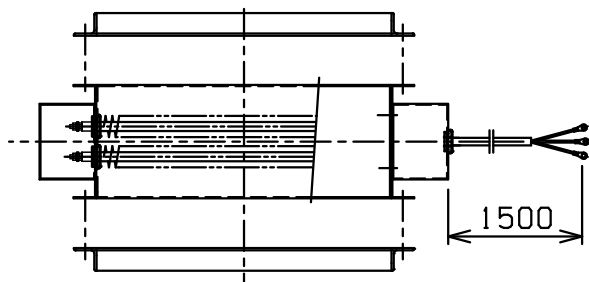
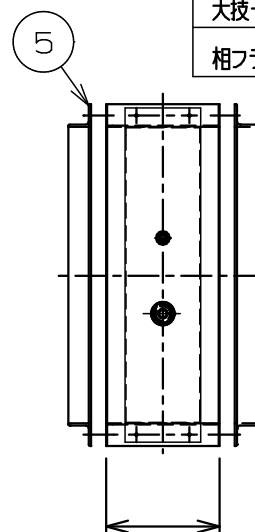
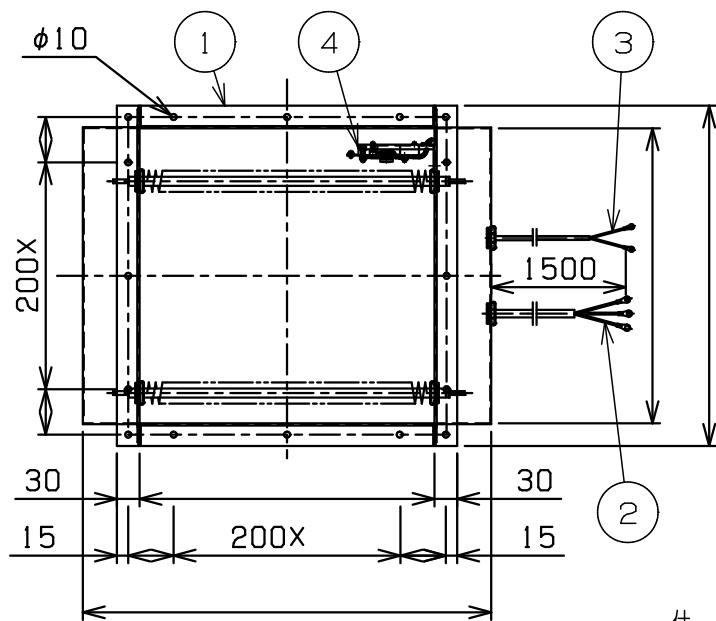


大技-0013-1/3

相フランジ付き



仕 様

定格容量 kW 200V AC 3相 50/60Hz

ヒータ回路

ヒータ形状 SOK 標準KF型 シーズヒータ

ヒータ電源 116V 単相 WX 本

表面電力密度

容量誤差 定格値ノ±5%以内ノコト

絶縁抵抗 DC500Vメガーニテ 100MΩ以上ノコト

絶縁耐圧 AC 1500V ニ1分間以上耐エルコト

製作数

付属品 出入口相フランジ

温 度 入口 °C, 出口 °C

風 量 m3/min

6				
5	相フランジ		2	L30X30Xt3
4	過熱防止器	--	1式	バイメタルサーモ 80°C OFF 温度ヒューズ 110°C CUT
3	操作回路リード線	シリコンゴム絶縁 ガラス編組電線	2	1.25mm ²
2	主回路リード線	シリコンゴム絶縁 ガラス編組電線		mm ²
1	ケース		1式	t 1.2, t
殿				
SOK DSM1型ダクトヒータ 外形図				
kW 200V AC 3相 50/60Hz				
			平成 年 月 日	
			平成11年 6月14日	
河田	中村	田村	SD4-	