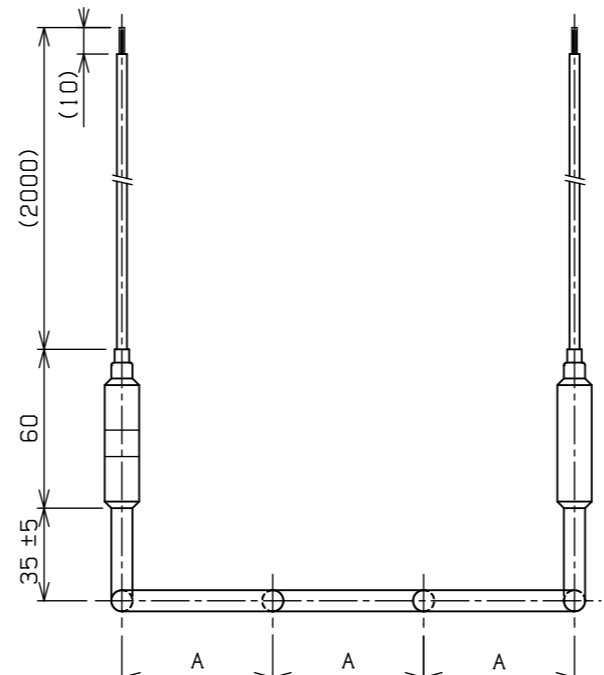
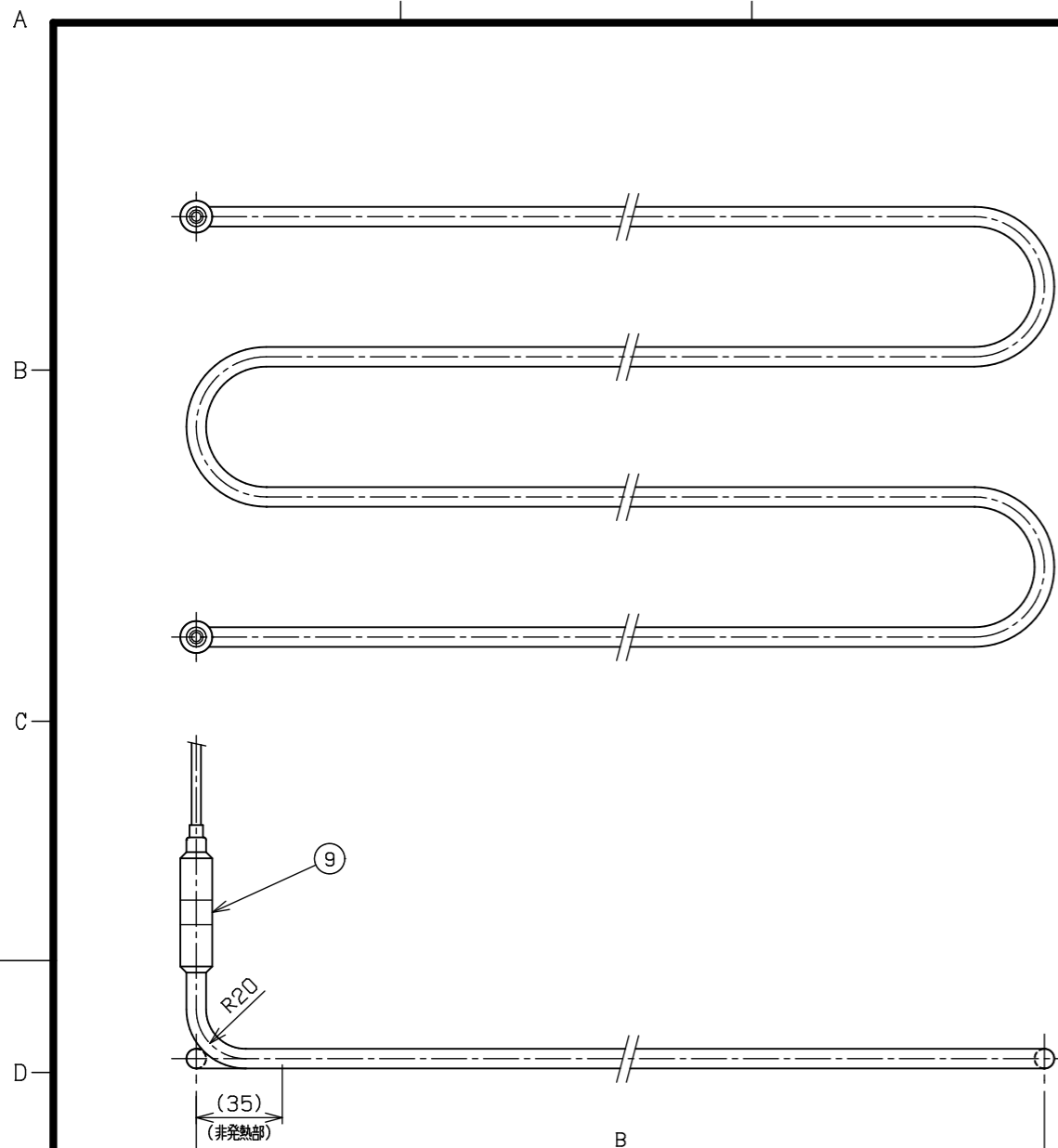
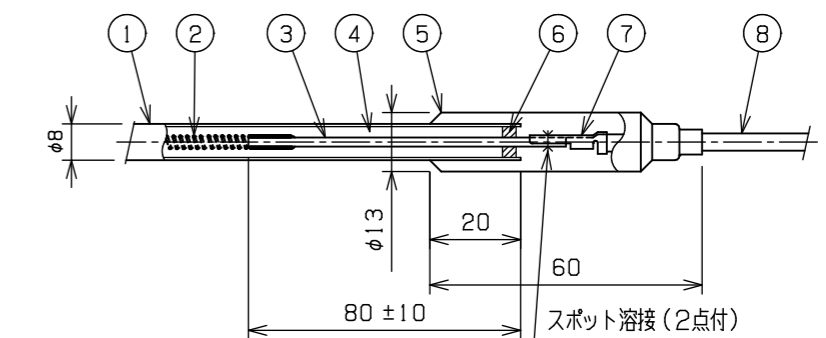


1 2 3 4 5 6 7 8



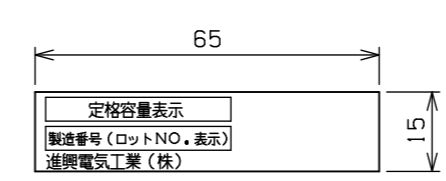
仕様

- 1, 容量許容誤差: 定格容量1000W以下 $\pm 10\%$ 以内、1000Wヲ超エルモノハ $+5, -10\%$ 以内ノコト (冷時抵抗測定)
- 2, 絶縁抵抗: 冷時DC500Vメガーニテ1000M Ω 以上ノコト。
- 3, 水中絶縁: 常温(10~40℃)ノ水中ニ10時間以上浸漬後DC500Vメガーニテ100M Ω 以上ノコト (水中ニテ測定)
- 4, 絶縁耐圧: AC1500V/1分間又ハ1800V/1秒間ニ耐エルコト (水中ニテ測定、遮断電流10mA)
- 5, リード線接続部、引ッ張り強度5Kg以上ノコト。
- 6, 表面処理: 焼鈍ノママ。



ヒーター端部詳細

部番	適用機種	品名	定格容量	A	B	表面電力密度 (W/cm ²)	本数/セット
1	61M	本体ヒーター	100V-480W	57	500±5	0.94	1
2	61M	本体ヒーター	200V-480W	57	500±5	0.94	1
3	81M	本体ヒーター	100V-480W	57	550±5	0.86	1
4	81M	本体ヒーター	200V-480W	57	550±5	0.86	1
5							
6							



定格銘板詳細

9	定格銘板	ポリエステル	1	定格表示 100V用-黒 200V用-赤
8	リード線	クロロブレン	2	1.25mm ² 黒色
7	溶接端子	SUS430	2	SE3-21870
6	封口材	エポキシ	2	EP281
5	ゴムモールド	CSM	2	クロロスルフォン化ポリエチレン
4	絶縁粉末	Mgo	1	電融マグネシア
3	ターミナルピン	SUS304	2	φ2.0
2	発熱線		1	NCHW2 又ハ相当品
1	保護パイプ	SUS321	1	φ8

PART NO. 品番	PART NAME 品名	MATERIAL 材料	QUANTITY 個数	REMARKS 備考
----------------	-----------------	----------------	----------------	---------------

APPROVED BY 承認 CHECKED BY 検閲 MESSRS

客先

TITLE

図名 ヒーター (M, S)

CAPACITY

容量 100, 200V-単相-

SCALE 尺度 UNITS 単位

NTS mm

DRAWING NO.

図番 CAT-20001

SHINKO ELECTRIC INDUSTRIAL Co., LTD.
進興電気工業株式会社

△					
△					
△					
符号	数	年月日	理由	訂正者	承認