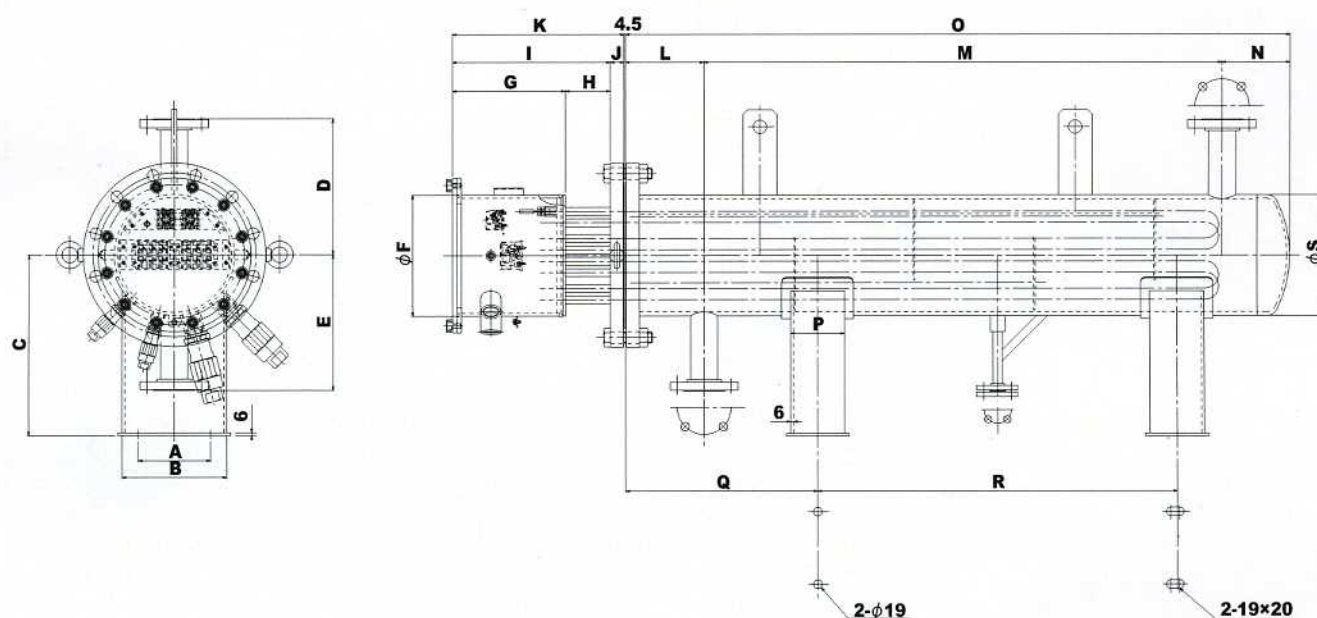


防爆電気機器ExSシリーズ

主要部材の材質

部品名	材質
ヒータエレメント	SUS316LTB-S
フランジ類	SFVC2A
シェル	STPG370-S
ノズル	STPG370-S
鏡板	SB410

部品名	材質
サドル	SS400
端子箱	SS400/SGP
ボルト/ナット	SNB7/S45C
ガスケット	内外輪付うず巻き形
ケーブルグランド	SUS304



	A	B	C	D	E	φF	G	H	I	J
ExS-10	90	142	300	250	250	190.7	200	100	300	24.0
ExS-20	90	162	300	250	250	190.7	200	100	300	25.5
ExS-30	100	192	350	275	275	267.4	250	100	350	28.5
ExS-50	160	232	400	300	300	267.4	250	100	350	30.5

	K	L	M	N	O	P	Q	R	φS
ExS-10	324.0	160	1300	150	1590	70	430	900	139.8
ExS-20	325.5	160	1300	150	1590	80	430	900	216.3
ExS-30	378.5	175	1300	150	1625	100	430	900	216.3
ExS-50	380.5	175	1300	150	1625	120	430	900	267.4