

液体加熱用

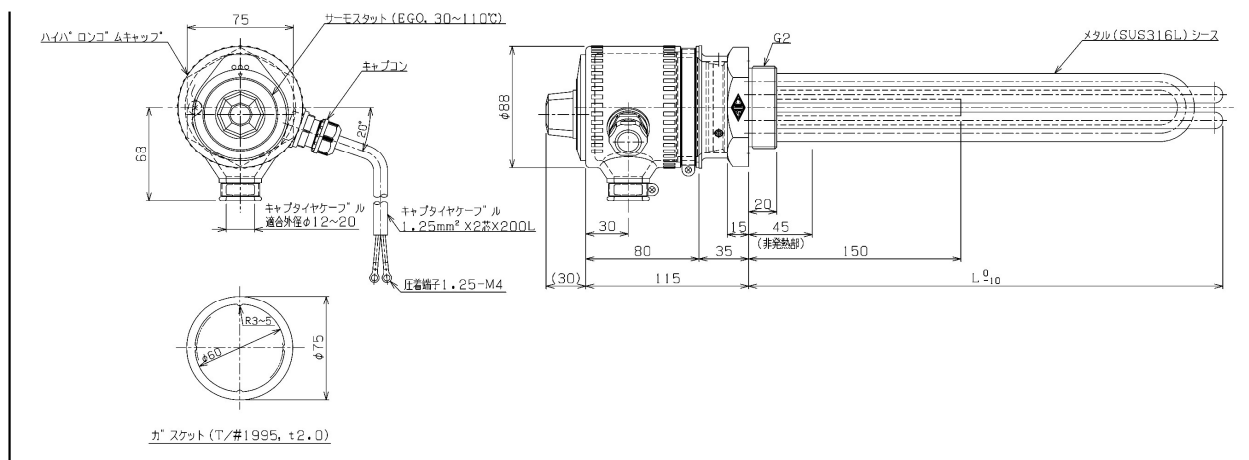
ESPN50型ヒータ

特長

- ・ φ12ヒータにネジ径G2(50A)のプラグを溶接し、サーモスタット付ゴムキャップを取り付けた構造になります。
- ・ 30~110℃可変型のサーモスタットを採用しております。
- ・ 本機のサーモスタットは液温の温度調節、又は液温の過熱防止用です。
- ・ ヒータの温度過昇防止や空焼き防止用になっておりません。
- ・ 管に挿入してご使用される場合は、65A以上の管を選定してください。
- ・ その他の電気容量、寸法等については御相談ください。
- ・ 標準でガスケット(ノンアスベスト)を付属しております。



外形・寸法



型番	電圧(V)	相	容量(kW)	寸法(mm)	ヒータ表面電力密度(W/cm ²)
				L	
ESPN50-20T01L	200	三相	1	200	3.2
ESPN50-20T03L			3	500	3.0
ESPN50-20T05L			5	700	3.5
ESPN50-20T10M			10	1000	4.7